



МАНОМЕТРЫ, ВАКУУММЕТРЫ, МАНОВАКУУММЕТРЫ ПОКАЗЫВАЮЩИЕ, ЖЕЛЕЗНОДОРОЖНЫЕ

МП, МВП

ТЕХНИЧЕСКОЕ ОПИСАНИЕ



Архангельск (8182)63-90-72
Астана +7(7172)727-132
Белгород (4722)40-23-64
Брянск (4832)59-03-52
Владивосток (423)249-28-31
Волгоград (844)278-03-48
Вологда (8172)26-41-59
Воронеж (473)204-51-73
Екатеринбург (343)384-55-89
Иваново (4932)77-34-06
Ижевск (3412)26-03-58
Казань (843)206-01-48

Калининград (4012)72-03-81
Калуга (4842)92-23-67
Кемерово (3842)65-04-62
Киров (8332)68-02-04
Краснодар (861)203-40-90
Красноярск (391)204-63-61
Курск (4712)77-13-04
Липецк (4742)52-20-81
Магнитогорск (3519)55-03-13
Москва (495)268-04-70
Мурманск (8152)59-64-93
Набережные Челны (8552)20-53-41

Нижний Новгород (831)429-08-12
Новокузнецк (3843)20-46-81
Новосибирск (383)227-86-73
Орел (4862)44-53-42
Оренбург (3532)37-68-04
Пенза (8412)22-31-16
Пермь (342)205-81-47
Ростов-на-Дону (863)308-18-15
Рязань (4912)46-61-64
Самара (846)206-03-16
Санкт-Петербург (812)309-46-40
Саратов (845)249-38-78

Смоленск (4812)29-41-54
Сочи (862)225-72-31
Ставрополь (8652)20-65-13
Тверь (4822)63-31-35
Томск (3822)98-41-53
Тула (4872)74-02-29
Тюмень (3452)66-21-18
Ульяновск (8422)24-23-59
Уфа (347)229-48-12
Челябинск (351)202-03-61
Череповец (8202)49-02-64
Ярославль (4852)69-52-93

Манометры и мановакуумметры показывающие железнодорожные МП и МВП предназначены для измерения избыточного и вакуумметрического давления неагрессивных по отношению к медным сплавам жидких и газообразных сред (вода, топливо, масло, воздух) в силовых и тормозных системах и установках подвижного состава железных дорог, метрополитена и вагонов трамваев, а также для измерения давления хладонов 12, 13, 22, 142, 502, 134а и 404а (в том числе хладонов с наличием масел) в холодильных машинах, устанавливаемых в железнодорожных вагонах-рефрижераторах (в примечании к заказу укажите необходимость дополнительной температурной шкалы).

Приборы могут поставляться в комплектации с демпфирующим устройством для гашения пульсирующего давления.

По заказу потребителя приборы могут изготавливаться с электрической подсветкой циферблата.

Основные технические характеристики

- Диапазоны показаний приборов (единицы измерения оговариваются при заказе):

Наименование прибора	Диапазон, Па	Диапазон, кгс/см ²
МП	0...250 кПа	0...2,5 кгс/см ²
	0...400 кПа	0...4 кгс/см ²
	0...600 кПа	0...6 кгс/см ²
	0...1 МПа	0...10 кгс/см ²
	0...1,6 МПа	0...16 кгс/см ²
	0...2,5 МПа	0...25 кгс/см ²
	0...4 МПа	0...40 кгс/см ²
	0...6 МПа	0...60 кгс/см ²
	0...10 МПа	0...100 кгс/см ²
0...16 МПа	0...160 кгс/см ²	
МВП	-0,1...1,5МПа	-1...15 кгс/см ²
	-0,1...2,4МПа	-1...24 кгс/см ²

- Диаметр корпуса - 100 мм
- Класс точности приборов - 1,5
- Степень защиты - IP50
- Масса приборов - не более 0,8 кг
- **Гарантийный срок эксплуатации - 3 года** (со дня ввода прибора в эксплуатацию при условии соблюдения потребителем правил эксплуатации, транспортирования, хранения и монтажа, указанных в руководстве по эксплуатации)
- Средний срок службы - 10 лет
- Материалы деталей:
 - корпус - алюминиевый сплав
 - стекло - оконное
 - трубчатая пружина - медный сплав, железо-никелевый сплав*
 - держатель - медный сплав
 - механизм - межный сплав, нержавеющая сталь.
- Напряжение электрической подсветки - 24; 75; 110 В
- Приборы выдерживают воздействие вибрации в диапазоне частот от 5 до 80 Гц с амплитудой 0,075 мм и ускорением 9,8 м/с² (группа N3 по ГОСТ Р 52931-2008)
- Климатическое исполнение по ГОСТ 15150-69
 - **У3** - по умолчанию приборы имеют исполнение У3 (диапазон рабочих температур -55 до +70°С)
 - **T2** - по заказу приборы имеют исполнение T2 (диапазон рабочих температур -55 до +70°С)
- Варианты исполнения:
 - радиальное расположение штуцера с задним фланцем
 - осевое расположение штуцера с задним фланцем

- Резьба присоединительного штуцера
 - -//- - по умолчанию метрическая резьба М20х1,5-8g
- Технологическая черта на шкале
 - -//- - по умолчанию без черты
 - **"черта"** - по заказу нанесение технологической черты на циферблат (в примечании к заказу обязательно укажите на какой отметке)
- Заводской номер
 - -//- по умолчанию приборы поставляются без заводского номера
 - **Ном.**- по заказу приборы изготавливаются с заводским номером
- Демпфирующее устройство для гашения пульсирующего давления
 - -//- по умолчанию приборы поставляются без демпфирующего устройства
 - **ДВ** - по заказу прибор комплектуется демпфирующим устройством

Проверка приборов

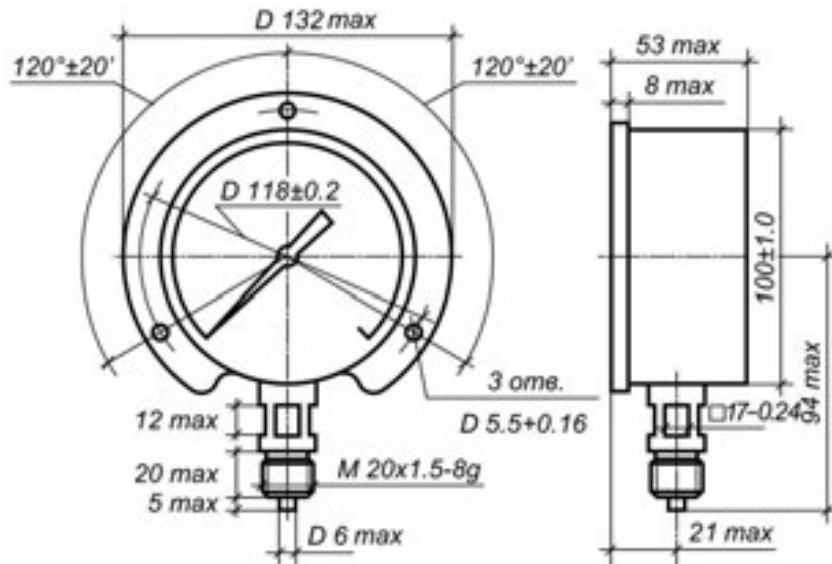
- Проверка
 - -//- - по умолчанию приборы при выпуске из производства проверяются метрологической службой "Манотомь", аккредитованной на право проверки средств измерений, зарегистрированной в Реестре аккредитованных метрологических служб.
 - **ЦСМ** - по требованию потребителя приборы при выпуске из производства могут быть поверены представителем органа государственной метрологической службой ФГУ "Томский Центр стандартизации, метрологии и сертификации".
- Периодическая проверка приборов в процессе эксплуатации производится в соответствии с методикой проверки.
- Межповерочный интервал – 1 год.

Пломбировка

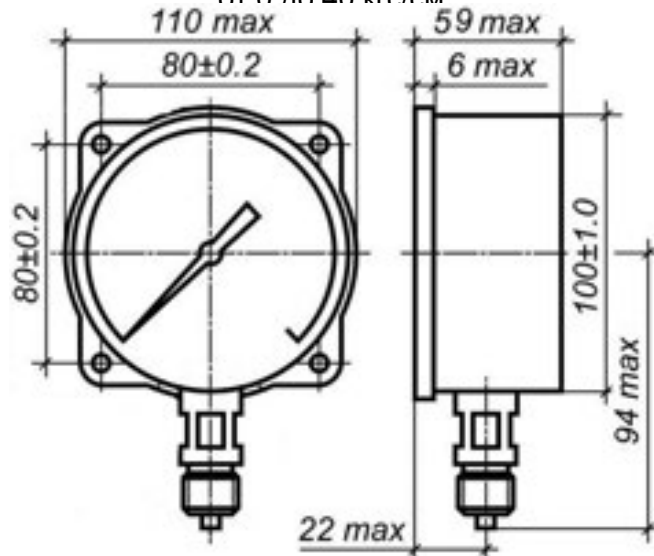
- -//- - по умолчанию приборы пломбируются.

Чертежи

МП - радиальное расположение штуцера с задним фланцем для приборов с диапазоном показаний от 0 до 2,5; 6; 10; 16; 160 кгс/см²



МП - радиальное расположение штуцера с задним фланцем для приборов с диапазоном показаний от 0 до 40 кгс/см²



Архангельск (8182)63-90-72
Астана +7(7172)727-132
Белгород (4722)40-23-64
Брянск (4832)59-03-52
Владивосток (423)249-28-31
Волгоград (844)278-03-48
Вологда (8172)26-41-59
Воронеж (473)204-51-73
Екатеринбург (343)384-55-89
Иваново (4932)77-34-06
Ижевск (3412)26-03-58
Казань (843)206-01-48

Калининград (4012)72-03-81
Калуга (4842)92-23-67
Кемерово (3842)65-04-62
Киров (8332)68-02-04
Краснодар (861)203-40-90
Красноярск (391)204-63-61
Курск (4712)77-13-04
Липецк (4742)52-20-81
Магнитогорск (3519)55-03-13
Москва (495)268-04-70
Мурманск (8152)59-64-93
Набережные Челны (8552)20-53-41

Нижний Новгород (831)429-08-12
Новокузнецк (3843)20-46-81
Новосибирск (383)227-86-73
Орел (4862)44-53-42
Оренбург (3532)37-68-04
Пенза (8412)22-31-16
Пермь (342)205-81-47
Ростов-на-Дону (863)308-18-15
Рязань (4912)46-61-64
Самара (846)206-03-16
Санкт-Петербург (812)309-46-40
Саратов (845)249-38-78

Смоленск (4812)29-41-54
Сочи (862)225-72-31
Ставрополь (8652)20-65-13
Тверь (4822)63-31-35
Томск (3822)98-41-53
Тула (4872)74-02-29
Тюмень (3452)66-21-18
Ульяновск (8422)24-23-59
Уфа (347)229-48-12
Челябинск (351)202-03-61
Череповец (8202)49-02-64
Ярославль (4852)69-52-93