



# МАНОМЕТРЫ, ВАКУУММЕТРЫ, МАНОВАКУУММЕТРЫ ПОКАЗЫВАЮЩИЕ ДЛЯ ТОЧНЫХ ИЗМЕРЕНИЙ

## МПТИ, ВПТИ, МВПТИ

*(Класс точности 1, с корректором "0")*

### ТЕХНИЧЕСКОЕ ОПИСАНИЕ



Архангельск (8182)63-90-72  
Астана +7(7172)727-132  
Белгород (4722)40-23-64  
Брянск (4832)59-03-52  
Владивосток (423)249-28-31  
Волгоград (844)278-03-48  
Вологда (8172)26-41-59  
Воронеж (473)204-51-73  
Екатеринбург (343)384-55-89  
Иваново (4932)77-34-06  
Ижевск (3412)26-03-58  
Казань (843)206-01-48

Калининград (4012)72-03-81  
Калуга (4842)92-23-67  
Кемерово (3842)65-04-62  
Киров (8332)68-02-04  
Краснодар (861)203-40-90  
Красноярск (391)204-63-61  
Курск (4712)77-13-04  
Липецк (4742)52-20-81  
Магнитогорск (3519)55-03-13  
Москва (495)268-04-70  
Мурманск (8152)59-64-93  
Набережные Челны (8552)20-53-41

Нижний Новгород (831)429-08-12  
Новокузнецк (3843)20-46-81  
Новосибирск (383)227-86-73  
Орел (4862)44-53-42  
Оренбург (3532)37-68-04  
Пенза (8412)22-31-16  
Пермь (342)205-81-47  
Ростов-на-Дону (863)308-18-15  
Рязань (4912)46-61-64  
Самара (846)206-03-16  
Санкт-Петербург (812)309-46-40  
Саратов (845)249-38-78

Смоленск (4812)29-41-54  
Сочи (862)225-72-31  
Ставрополь (8652)20-65-13  
Тверь (4822)63-31-35  
Томск (3822)98-41-53  
Тула (4872)74-02-29  
Тюмень (3452)66-21-18  
Ульяновск (8422)24-23-59  
Уфа (347)229-48-12  
Челябинск (351)202-03-61  
Череповец (8202)49-02-64  
Ярославль (4852)69-52-93

Манометры, вакуумметры и мановакуумметры показывающие для точных измерений МПТИ, ВПТИ, МВПТИ предназначены для измерения, в том числе кислорода и применения в сферах государственного метрологического контроля и надзора (ГМКИН) и государственной системы промышленных приборов и средств автоматизации (ГСП).

### **Основные технические характеристики**

- Диапазоны показаний приборов (единицы измерения оговариваются при заказе):

Наименование прибора	Диапазон, Па	Диапазон, кгс/см <sup>2</sup>
ВПТИ	-100...0 кПа	-1...0 кгс/см <sup>2</sup>
МВПТИ	- 100...60 кПа	-1...0,6 кгс/см <sup>2</sup>
	- 100...150 кПа	-1...1,5 кгс/см <sup>2</sup>
	- 100...300 кПа	-1...3 кгс/см <sup>2</sup>
	-0,1...0,5 МПа	-1...5 кгс/см <sup>2</sup>
	-0,1...0,9 МПа	-1...9 кгс/см <sup>2</sup>
	-0,1...1,5 МПа	-1...15 кгс/см <sup>2</sup>
	-0,1...2,4 МПа	-1...24 кгс/см <sup>2</sup>
МПТИ	0...60 кПа	0...0,6 кгс/см <sup>2</sup>
	0...100 кПа	0...1 кгс/см <sup>2</sup>
	0...160 кПа	0...1,6 кгс/см <sup>2</sup>
	0...250 кПа	0...2,5 кгс/см <sup>2</sup>
	0...400 кПа	0...4 кгс/см <sup>2</sup>
	0...600 кПа	0...6 кгс/см <sup>2</sup>
	0...1 МПа	0...10 кгс/см <sup>2</sup>
	0...1,6 МПа	0...16 кгс/см <sup>2</sup>
	0...2,5 МПа	0...25 кгс/см <sup>2</sup>
	0...4 МПа	0...40 кгс/см <sup>2</sup>
	0...6 Мпа	0...60 кгс/см <sup>2</sup>
	0...10 МПа	0...100 кгс/см <sup>2</sup>
	0...16 МПа	0...160 кгс/см <sup>2</sup>
	0...25 МПа	0...250 кгс/см <sup>2</sup>
	0...40 МПа	0...400 кгс/см <sup>2</sup>
	0...60 МПа	0...600 кгс/см <sup>2</sup>
0...100 МПа	0...1000 кгс/см <sup>2</sup>	
0...160 МПа	0...1600 кгс/см <sup>2</sup>	

- Диаметр корпуса - 160 мм
- Класс точности приборов - 1,0
- Степень защиты - IP53
- Масса приборов - не более 1,5 кг
- **Гарантийный срок эксплуатации - 3 года** (со дня ввода прибора в эксплуатацию при условии соблюдения потребителем правил эксплуатации, транспортирования, хранения и монтажа, указанных в руководстве по эксплуатации)
- Средний срок службы - 10 лет
- Материалы деталей:
  - корпус - алюминиевый сплав
  - стекло - оконное
  - трубчатая пружина - медный сплав, железо-никелевый сплав\*
  - держатель - медный сплав, нержавеющая сталь\*
  - механизм - медный сплав, нержавеющая сталь, сталь 08 кп\*

\* детали прибора производятся из разных материалов

- Приборы выдерживают воздействие вибрации в диапазоне частот от 5 до 25 Гц с амплитудой 0,1 мм (группа L3 по ГОСТ 12997-84)
- Климатическое исполнение по ГОСТ 15150-69:
  - **У2** - по умолчанию приборы имеют исполнение У2 (диапазон рабочих температур -50 до +60 °С)
  - **Т2** - по заказу приборы имеют исполнение Т2 (диапазон рабочих температур -50 до +60 °С)
- Измеряемая среда
  - **-//-** - по умолчанию жидкость, пар, газ
  - **"кислород"** - по заказу исполнение для измерения давления жидкого, газообразного кислорода
- Резьба присоединительного штуцера
  - **-//-** - по умолчанию метрическая резьба М20х1,5-8g
  - **G1/2-B** - по заказу дюймовая резьба
  - **R1/2** - по заказу коническая резьба
- Технологическая черта на шкале
  - **-//-** - по умолчанию без черты
  - **"черта"** - по заказу нанесение технологической черты на циферблат (в примечании к заказу обязательно укажите на какой отметке)
- Демпфер
  - **-//-** - по умолчанию приборы поставляются с демпфером
- Вариант специального исполнения
  - **-//-** по умолчанию приборы поставляются без внешнего корректора "0" (узел регулировки находится на стрелке, либо на корпусе)
  - **корректор** - по заказу приборы поставляются с внешним корректором "0"
- **АЭС** - по заказу приборы изготавливаются для поставки на атомные электростанции (АЭС)
- Заводской номер
  - **-//-** по умолчанию приборы поставляются с заводским номером

### **Поверка приборов**

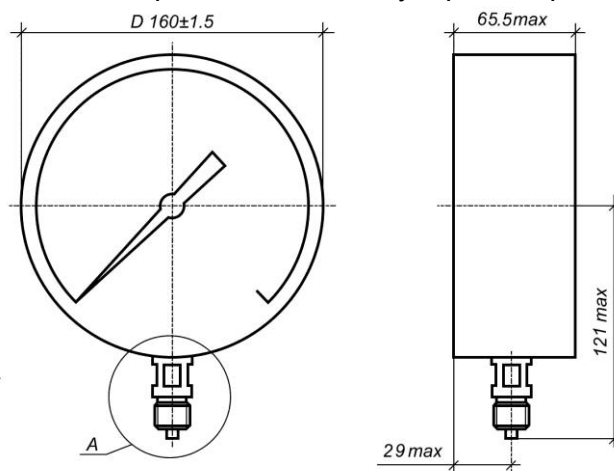
- Поверка
  - **-//-** - по умолчанию приборы при выпуске из производства поверяются метрологической службой Манотомь, аккредитованной на право поверки средств измерений.
  - **ЦСМ** - по требованию потребителя приборы при выпуске из производства могут быть поверены представителем органа государственной метрологической службой ФГУ "Томский Центр стандартизации, метрологии и сертификации".
- Периодическая поверка приборов в процессе эксплуатации производится в соответствии с методикой поверки.
- Межповерочный интервал – 1 год.

### **Пломбировка**

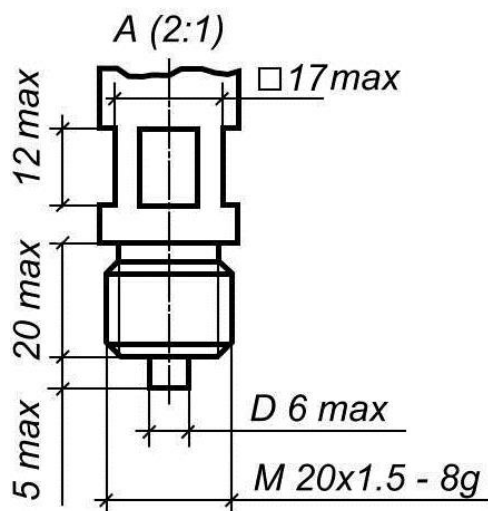
- **-//-** - по умолчанию приборы пломбируются

## Чертежи

радиальное расположение штуцера без фланца



присоединительный штуцер



## Аналоги прибора

МТИ.

Архангельск (8182)63-90-72  
Астана +7(7172)727-132  
Белгород (4722)40-23-64  
Брянск (4832)59-03-52  
Владивосток (423)249-28-31  
Волгоград (844)278-03-48  
Вологда (8172)26-41-59  
Воронеж (473)204-51-73  
Екатеринбург (343)384-55-89  
Иваново (4932)77-34-06  
Ижевск (3412)26-03-58  
Казань (843)206-01-48

Калининград (4012)72-03-81  
Калуга (4842)92-23-67  
Кемерово (3842)65-04-62  
Киров (8332)68-02-04  
Краснодар (861)203-40-90  
Красноярск (391)204-63-61  
Курск (4712)77-13-04  
Липецк (4742)52-20-81  
Магнитогорск (3519)55-03-13  
Москва (495)268-04-70  
Мурманск (8152)59-64-93  
Набережные Челны (8552)20-53-41

Нижний Новгород (831)429-08-12  
Новокузнецк (3843)20-46-81  
Новосибирск (383)227-86-73  
Орел (4862)44-53-42  
Оренбург (3532)37-68-04  
Пенза (8412)22-31-16  
Пермь (342)205-81-47  
Ростов-на-Дону (863)308-18-15  
Рязань (4912)46-61-64  
Самара (846)206-03-16  
Санкт-Петербург (812)309-46-40  
Саратов (845)249-38-78

Смоленск (4812)29-41-54  
Сочи (862)225-72-31  
Ставрополь (8652)20-65-13  
Тверь (4822)63-31-35  
Томск (3822)98-41-53  
Тула (4872)74-02-29  
Тюмень (3452)66-21-18  
Ульяновск (8422)24-23-59  
Уфа (347)229-48-12  
Челябинск (351)202-03-61  
Череповец (8202)49-02-64  
Ярославль (4852)69-52-93