



## МАНОМЕТРЫ, ВАКУУММЕТРЫ, МАНОВАКУУММЕТРЫ ПОКАЗЫВАЮЩИЕ КОРРОЗИОННОСТОЙКИЕ

# МП4А-Кс, ВП4А-Кс, МВП4А-Кс

### ТЕХНИЧЕСКОЕ ОПИСАНИЕ



Архангельск (8182)63-90-72  
Астана +7(7172)727-132  
Белгород (4722)40-23-64  
Брянск (4832)59-03-52  
Владивосток (423)249-28-31  
Волгоград (844)278-03-48  
Вологда (8172)26-41-59  
Воронеж (473)204-51-73  
Екатеринбург (343)384-55-89  
Иваново (4932)77-34-06  
Ижевск (3412)26-03-58  
Казань (843)206-01-48

Калининград (4012)72-03-81  
Калуга (4842)92-23-67  
Кемерово (3842)65-04-62  
Киров (8332)68-02-04  
Краснодар (861)203-40-90  
Красноярск (391)204-63-61  
Курск (4712)77-13-04  
Липецк (4742)52-20-81  
Магнитогорск (3519)55-03-13  
Москва (495)268-04-70  
Мурманск (8152)59-64-93  
Набережные Челны (8552)20-53-41

Нижний Новгород (831)429-08-12  
Новокузнецк (3843)20-46-81  
Новосибирск (383)227-86-73  
Орел (4862)44-53-42  
Оренбург (3532)37-68-04  
Пенза (8412)22-31-16  
Пермь (342)205-81-47  
Ростов-на-Дону (863)308-18-15  
Рязань (4912)46-61-64  
Самара (846)206-03-16  
Санкт-Петербург (812)309-46-40  
Саратов (845)249-38-78

Смоленск (4812)29-41-54  
Сочи (862)225-72-31  
Ставрополь (8652)20-65-13  
Тверь (4822)63-31-35  
Томск (3822)98-41-53  
Тула (4872)74-02-29  
Тюмень (3452)66-21-18  
Ульяновск (8422)24-23-59  
Уфа (347)229-48-12  
Челябинск (351)202-03-61  
Череповец (8202)49-02-64  
Ярославль (4852)69-52-93

Манометры, вакуумметры и мановакуумметры показывающие МП4А-Кс, ВП4А-Кс и МВП4А-Кс предназначены для измерения избыточного и вакуумметрического давления углеводородного газа и водогазонефтяной эмульсии с содержанием сероводорода (H<sub>2</sub>S) и углекислого газа (CO<sub>2</sub>) до 25 % объемных каждого, неорганических солей и парафина до 10 % весовых.

Приборы в безопасном корпусе имеют дополнительную защитную перегородку между циферблатом и измерительной системой, выдуваемую заднюю стенку и безопасное стекло.

Тип прибора	Манометры, вакуумметры, мановакуумметры
Диаметр корпуса (мм)	160
Степень защиты	IP65
Класс точности	1.5; 1.0 - по заказу
Климатическое исполнение	УХЛ1
Температура окружающей среды	от минус 70 до плюс 60 °С
Температура измеряемой среды	до плюс 200 °С (с применением охлаждающих устройств)
Фланец	Отсутствует
Расположение штуцера	Радиальное
Виброзащита	L3 (от 5 до 25 Гц с амплитудой 0,1 мм)
Заполнение	поставляются незаполненные; по заказу - заполняются полиметилсилоксановой жидкостью ПМС-300 или ПМС-100р
Межповерочный интервал	2 года
Корпус	Нержавеющая сталь, сплошная перегородка, вышибная задняя стенка
Стекло	Безопасное
Трубчатая пружина	Железоникелевый сплав
Держатель	Нержавеющая сталь
Механизм	Нержавеющая сталь; Алюминиевый сплав
Резьба присоединительного штуцера	M20*1,5-8g; K1/2; G1/2-B
Масса прибора	не более 1,6 кг
Аналоги	WIKА 232.30

## ДИАПАЗОНЫ ПОКАЗАНИЙ ПРИБОРОВ

Наименование прибора	Диапазон, Па	Диапазон, кгс/см <sup>2</sup>
ВП4А-Кс	-100...0 кПа	-1...0 кгс/см <sup>2</sup>
МВП4А-Кс	-100...60 кПа	-1...0,6 кгс/см <sup>2</sup>
	-100...150 кПа	-1...1,5 кгс/см <sup>2</sup>
	-100...300 кПа	-1...3 кгс/см <sup>2</sup>
	-100...500 кПа	-1...5 кгс/см <sup>2</sup>
	-0,1...0,9 МПа	-1...9 кгс/см <sup>2</sup>
	-0,1...1,5 МПа	-1...15 кгс/см <sup>2</sup>
	-0,1...2,4 МПа	-1...24 кгс/см <sup>2</sup>
МП4А-Кс	0...60 кПа	0...0,6 кгс/см <sup>2</sup>
	0...100 кПа	0...1 кгс/см <sup>2</sup>
	0...160 кПа	0...1,6 кгс/см <sup>2</sup>
	0...250 кПа	0...2,5 кгс/см <sup>2</sup>
	0...400 кПа	0...4 кгс/см <sup>2</sup>
	0...600 кПа	0...6 кгс/см <sup>2</sup>
	0...1 МПа	0...10 кгс/см <sup>2</sup>
	0...1,6 МПа	0...16 кгс/см <sup>2</sup>
	0...2,5 МПа	0...25 кгс/см <sup>2</sup>
	0...4 МПа	0...40 кгс/см <sup>2</sup>
	0...6 МПа	0...60 кгс/см <sup>2</sup>
	0...10 МПа	0...100 кгс/см <sup>2</sup>
	0...16 МПа	0...160 кгс/см <sup>2</sup>
	0...25 МПа	0...250 кгс/см <sup>2</sup>
	0...40 МПа	0...400 кгс/см <sup>2</sup>
	0...60 МПа	0...600 кгс/см <sup>2</sup>
0...100 МПа	0...1000 кгс/см <sup>2</sup>	
0...160 МПа	0...1600 кгс/см <sup>2</sup>	

## ОПЦИИ

- Обезжиривание - по требованию потребителя приборы поставляются с обезжиренной рабочей полостью
- Экспортное исполнение - по требованию потребителя приборы изготавливаются для поставки на экспорт
- Демпфер - с демпфером поставляются приборы с диапазоном показаний со 160 кгс/см<sup>2</sup>, наличие демпфера у приборов с диапазоном показаний до 100 кгс/см<sup>2</sup> оговаривается при заказе
- Технологическая черта на шкале - по требованию потребителя выполняется нанесение технологической черты на циферблат \ в примечании к заказу необходимо указать на какой отметке
- Пломбировка - все приборы МП4А-Кс, ВП4А-Кс, МВП4А-Кс поставляются с пломбой
- Табличка - по требованию потребителя приборы поставляются с табличкой из нержавеющей стали с позиционным обозначением прибора

- Заводской номер - по требованию потребителя приборы поставляются с заводским номером
- ## ГАРАНТИИ ИЗГОТОВИТЕЛЯ

Гарантийный срок эксплуатации - 3 года (со дня ввода прибора в эксплуатацию при условии соблюдения потребителем правил эксплуатации, транспортирования, хранения и монтажа, указанных в руководстве по эксплуатации).

Средний срок службы - не менее 8 лет.

### Поверка приборов:

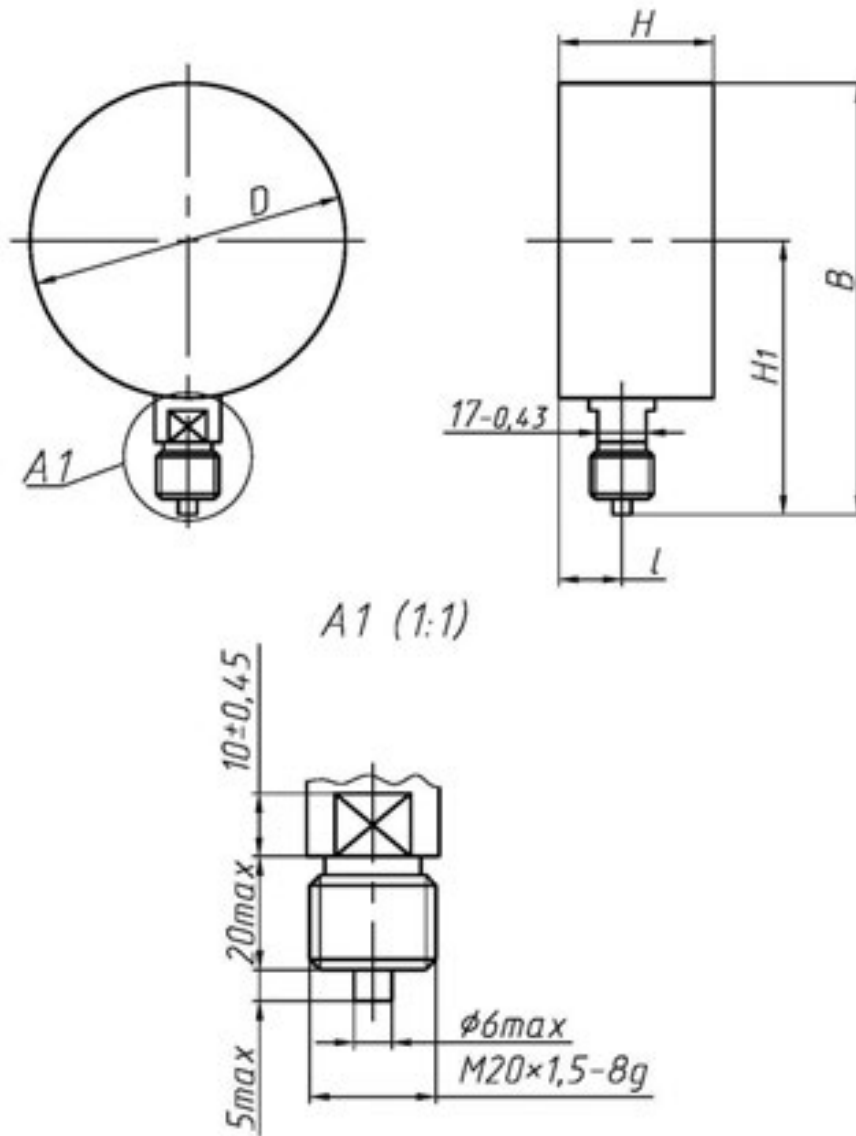
Все приборы при выпуске из производства поверяются метрологической службой ОАО "Манотомь", аккредитованной на право поверки средств измерений и зарегистрированной в Реестре аккредитованных метрологических служб под №1004.

У всех приборов отметка о первичной поверке ставится на задней стенке корпуса.

По требованию потребителя:

- отметка о первичной поверке ставится в паспорте на прибор;
- отметка о первичной поверке ставится на стекле прибора;
- приборы при выпуске из производства могут быть поверены представителем органа государственной метрологической службой ФГУ "Томский Центр стандартизации, метрологии и сертификации" (ЦСМ).

## Чертежи



В миллиметрах

Обозначение прибора	D	B	H	H <sub>1</sub>	L
МПЗА-Кс, ВПЗА-Кс, МВПЗА-Кс	100±1,0	140	53	87	17,5
МП4А-Кс, ВП4А-Кс, МВП4А-Кс	160±1,5	200	55	117	20

Рисунок 1 – Габаритные и присоединительные размеры приборов

Архангельск (8182)63-90-72  
 Астана +7(7172)727-132  
 Белгород (4722)40-23-64  
 Брянск (4832)59-03-52  
 Владивосток (423)249-28-31  
 Волгоград (844)278-03-48  
 Вологда (8172)26-41-59  
 Воронеж (473)204-51-73  
 Екатеринбург (343)384-55-89  
 Иваново (4932)77-34-06  
 Ижевск (3412)26-03-58  
 Казань (843)206-01-48

Калининград (4012)72-03-81  
 Калуга (4842)92-23-67  
 Кемерово (3842)65-04-62  
 Киров (8332)68-02-04  
 Краснодар (861)203-40-90  
 Красноярск (391)204-63-61  
 Курск (4712)77-13-04  
 Липецк (4742)52-20-81  
 Магнитогорск (3519)55-03-13  
 Москва (495)268-04-70  
 Мурманск (8152)59-64-93  
 Набережные Челны (8552)20-53-41

Нижний Новгород (831)429-08-12  
 Новокузнецк (3843)20-46-81  
 Новосибирск (383)227-86-73  
 Орел (4862)44-53-42  
 Оренбург (3532)37-68-04  
 Пенза (8412)22-31-16  
 Пермь (342)205-81-47  
 Ростов-на-Дону (863)308-18-15  
 Рязань (4912)46-61-64  
 Самара (846)206-03-16  
 Санкт-Петербург (812)309-46-40  
 Саратов (845)249-38-78

Смоленск (4812)29-41-54  
 Сочи (862)225-72-31  
 Ставрополь (8652)20-65-13  
 Тверь (4822)63-31-35  
 Томск (3822)98-41-53  
 Тула (4872)74-02-29  
 Тюмень (3452)66-21-18  
 Ульяновск (8422)24-23-59  
 Уфа (347)229-48-12  
 Челябинск (351)202-03-61  
 Череповец (8202)49-02-64  
 Ярославль (4852)69-52-93