



**МАНОМЕТРЫ, ВАКУУММЕТРЫ,  
МАНОВАКУУММЕТРЫ ПОКАЗЫВАЮЩИЕ**

# **МП4-УУХЛ1, ВП4-УУХЛ1, МВП4-УУХЛ1**

*(диаметр корпуса 160 мм, корпус из нержавеющей стали)*

## **ТЕХНИЧЕСКОЕ ОПИСАНИЕ**



Архангельск (8182)63-90-72  
Астана +7(7172)727-132  
Белгород (4722)40-23-64  
Брянск (4832)59-03-52  
Владивосток (423)249-28-31  
Волгоград (844)278-03-48  
Вологда (8172)26-41-59  
Воронеж (473)204-51-73  
Екатеринбург (343)384-55-89  
Иваново (4932)77-34-06  
Ижевск (3412)26-03-58  
Казань (843)206-01-48

Калининград (4012)72-03-81  
Калуга (4842)92-23-67  
Кемерово (3842)65-04-62  
Киров (8332)68-02-04  
Краснодар (861)203-40-90  
Красноярск (391)204-63-61  
Курск (4712)77-13-04  
Липецк (4742)52-20-81  
Магнитогорск (3519)55-03-13  
Москва (495)268-04-70  
Мурманск (8152)59-64-93  
Набережные Челны (8552)20-53-41

Нижний Новгород (831)429-08-12  
Новокузнецк (3843)20-46-81  
Новосибирск (383)227-86-73  
Орел (4862)44-53-42  
Оренбург (3532)37-68-04  
Пенза (8412)22-31-16  
Пермь (342)205-81-47  
Ростов-на-Дону (863)308-18-15  
Рязань (4912)46-61-64  
Самара (846)206-03-16  
Санкт-Петербург (812)309-46-40  
Саратов (845)249-38-78

Смоленск (4812)29-41-54  
Сочи (862)225-72-31  
Ставрополь (8652)20-65-13  
Тверь (4822)63-31-35  
Томск (3822)98-41-53  
Тула (4872)74-02-29  
Тюмень (3452)66-21-18  
Ульяновск (8422)24-23-59  
Уфа (347)229-48-12  
Челябинск (351)202-03-61  
Череповец (8202)49-02-64  
Ярославль (4852)69-52-93

Манометры, вакуумметры и мановакуумметры показывающие МП4-УУХЛ1, ВП4-УУХЛ1 и МВП4-УУХЛ1 предназначены для измерения избыточного и вакуумметрического давления неагрессивных, некристаллизующихся по отношению к медным сплавам жидкостей, пара и газа, в том числе кислорода, ацетилена.

### Основные технические характеристики

- Диапазоны показаний приборов (единицы измерения оговариваются при заказе):

Наименование прибора	Диапазон, Па	Диапазон, кгс/см <sup>2</sup>
ВП4-У	-100...0 кПа	-1...0 кгс/см <sup>2</sup>
	-160...0 кПа	-0,6...0 кгс/см <sup>2</sup>
МВП4-У	- 100...60 кПа	-1...0,6 кгс/см <sup>2</sup>
	- 100...150 кПа	-1...1,5 кгс/см <sup>2</sup>
	- 100...300 кПа	-1...3 кгс/см <sup>2</sup>
	-0,1...0,5 МПа	-1...5 кгс/см <sup>2</sup>
	-0,1...0,9 МПа	-1...9 кгс/см <sup>2</sup>
	-0,1...1,5 МПа	-1...15 кгс/см <sup>2</sup>
	-0,1...2,4 МПа	-1...24 кгс/см <sup>2</sup>
МП4-У	0...60 кПа	0...0,6 кгс/см <sup>2</sup>
	0...100 кПа	0...1 кгс/см <sup>2</sup>
	0...160 кПа	0...1,6 кгс/см <sup>2</sup>
	0...250 кПа	0...2,5 кгс/см <sup>2</sup>
	0...400 кПа	0...4 кгс/см <sup>2</sup>
	0...600 кПа	0...6 кгс/см <sup>2</sup>
	0...1 МПа	0...10 кгс/см <sup>2</sup>
	0...1,6 МПа	0...16 кгс/см <sup>2</sup>
	0...2,5 МПа	0...25 кгс/см <sup>2</sup>
	0...4 МПа	0...40 кгс/см <sup>2</sup>
	0...6 Мпа	0...60 кгс/см <sup>2</sup>
	0...10 МПа	0...100 кгс/см <sup>2</sup>
	0...16 МПа	0...160 кгс/см <sup>2</sup>
	0...25 МПа	0...250 кгс/см <sup>2</sup>
	0...40 МПа	0...400 кгс/см <sup>2</sup>
	0...60 МПа	0...600 кгс/см <sup>2</sup>
0...100 МПа	0...1000 кгс/см <sup>2</sup>	
0...160 МПа	0...1600 кгс/см <sup>2</sup>	

- Диаметр корпуса - 160 мм
- Класс точности приборов - 1,5 (по заказу 1,0, кроме МП4-УУХЛ1 на 0,6 кгс/см<sup>2</sup>)
- Степень защиты - IP53
- Масса приборов - не более 1,2 кг
- **Гарантийный срок эксплуатации - 3 года** (со дня ввода прибора в эксплуатацию при условии соблюдения потребителем правил эксплуатации, транспортирования, хранения и монтажа, указанных в руководстве по эксплуатации)
- Средний срок службы - 10 лет
- Материалы деталей:
  - корпус - нержавеющая сталь
  - стекло - техническое оконное

- трубчатая пружина - медный сплав, железо-никелевый сплав\*
- держатель - медный сплав
- механизм - бронза, нержавеющая сталь\*

\**детали прибора производятся из разных материалов*

- Приборы выдерживают воздействие вибрации в диапазоне частот от 5 до 25 Гц с амплитудой до 0,1 мм (группа L3 по ГОСТ 12997-84)
- По устойчивости к климатическим воздействиям приборы имеют исполнение УХЛ1 (но для работы при температуре от -70 до +50 °С) по ГОСТ 15150-69
- Вариант исполнения: прибор изготавливается с радиальным штуцером без фланца
- Измеряемая среда
  - -// - по умолчанию жидкость, пар, газ, в том числе пропан бутан
  - "кислород" - по заказу исполнение для измерения давления жидкого, газообразного кислорода
  - "ацетилен" - по заказу исполнение для измерения давления ацетилена
  - "хладон" - по заказу исполнение для измерения давления хладонов (в примечании к заказу укажите необходимость дополнительной температурной шкалы)
- Резьба присоединительного штуцера
  - -// - по умолчанию метрическая резьба М20\*1,5-8g
- Технологическая черта на шкале
  - -// - по умолчанию без черты
  - "черта" - по заказу нанесение технологической черты на циферблат (в примечании к заказу обязательно укажите на какой отметке)
- Демпфер для гашения пульсирующего давления
  - -// - по умолчанию приборы поставляются без демпфера до 60 кгс/см<sup>2</sup> включительно и с демпфером свыше 100 кгс/см<sup>2</sup> включительно
  - демпфер - по заказу демпфер устанавливается на прибор с любым диапазоном показаний
- Вариант исполнения
  - -// - по умолчанию исполнение общепромышленное
  - Э - по заказу приборы изготавливаются для поставки на экспорт
- Заводской номер
  - -// - по умолчанию приборы поставляются без заводского номера
  - Ном. - по заказу приборы изготавливаются с заводским номером

### **Поверка приборов**

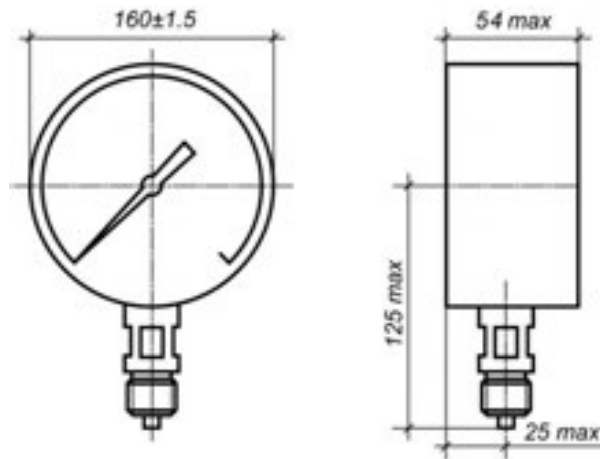
- Поверка
  - -// - по умолчанию приборы при выпуске из производства проверяются метрологической службой ОАО "Манотомь", аккредитованной на право поверки средств измерений, зарегистрированной в Реестре аккредитованных метрологических служб под №1004.
  - ЦСМ - по требованию потребителя приборы при выпуске из производства могут быть поверены представителем органа государственной метрологической службой ФГУ "Томский Центр стандартизации, метрологии и сертификации".
- Пломбировка
  - -// - по умолчанию приборы поставляются без пломбы.
  - Пл - пломбирование приборов производится по требованию заказчика.
- Периодическая поверка приборов в процессе эксплуатации производится в соответствии с методикой измерений.
- Межповерочный интервал –2 года.

### **Пломбировка**

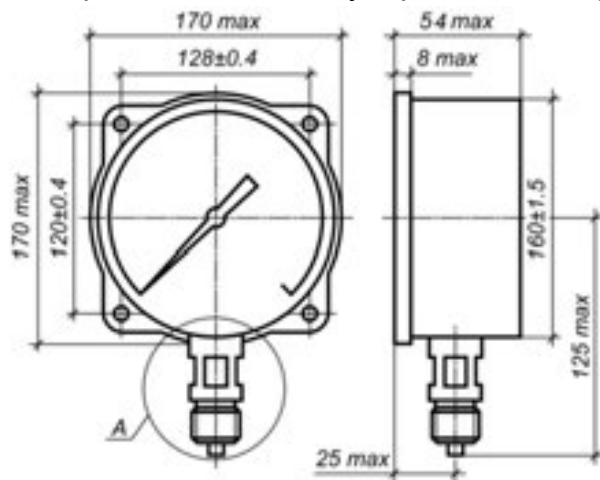
- -// - по умолчанию приборы поставляются без пломбы.
- Пл - пломбирование приборов производится по требованию заказчика.
- \* - по умолчанию пломбируются приборы кислородного, экспортного (У и Т) и атомного исполнения.

## Чертежи

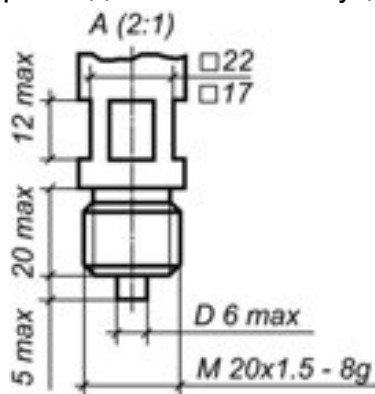
### Радиальное расположение штуцера без фланца



### Радиальное расположение штуцера с задним фланцем



### присоединительный штуцер



Архангельск (8182)63-90-72  
 Астана +7(7172)727-132  
 Белгород (4722)40-23-64  
 Брянск (4832)59-03-52  
 Владивосток (423)249-28-31  
 Волгоград (844)278-03-48  
 Вологда (8172)26-41-59  
 Воронеж (473)204-51-73  
 Екатеринбург (343)384-55-89  
 Иваново (4932)77-34-06  
 Ижевск (3412)26-03-58  
 Казань (843)206-01-48

Калининград (4012)72-03-81  
 Калуга (4842)92-23-67  
 Кемерово (3842)65-04-62  
 Киров (8332)68-02-04  
 Краснодар (861)203-40-90  
 Красноярск (391)204-63-61  
 Курск (4712)77-13-04  
 Липецк (4742)52-20-81  
 Магнитогорск (3519)55-03-13  
 Москва (495)268-04-70  
 Мурманск (8152)59-64-93  
 Набережные Челны (8552)20-53-41

Нижний Новгород (831)429-08-12  
 Новокузнецк (3843)20-46-81  
 Новосибирск (383)227-86-73  
 Орел (4862)44-53-42  
 Оренбург (3532)37-68-04  
 Пенза (8412)22-31-16  
 Пермь (342)205-81-47  
 Ростов-на-Дону (863)308-18-15  
 Рязань (4912)46-61-64  
 Самара (846)206-03-16  
 Санкт-Петербург (812)309-46-40  
 Саратов (845)249-38-78

Смоленск (4812)29-41-54  
 Сочи (862)225-72-31  
 Ставрополь (8652)20-65-13  
 Тверь (4822)63-31-35  
 Томск (3822)98-41-53  
 Тула (4872)74-02-29  
 Тюмень (3452)66-21-18  
 Ульяновск (8422)24-23-59  
 Уфа (347)229-48-12  
 Челябинск (351)202-03-61  
 Череповец (8202)49-02-64  
 Ярославль (4852)69-52-93