



**МАНОМЕТРЫ, ВАКУУММЕТРЫ,
МАНОВАКУУММЕТРЫ ПОКАЗЫВАЮЩИЕ**

**МП2-У ОШ, ВП2-У ОШ,
МВП2-У ОШ**

(диаметр корпуса 60 мм, с осевым штуцером)

ТЕХНИЧЕСКОЕ ОПИСАНИЕ



Архангельск (8182)63-90-72
Астана +7(7172)727-132
Белгород (4722)40-23-64
Брянск (4832)59-03-52
Владивосток (423)249-28-31
Волгоград (844)278-03-48
Вологда (8172)26-41-59
Воронеж (473)204-51-73
Екатеринбург (343)384-55-89
Иваново (4932)77-34-06
Ижевск (3412)26-03-58
Казань (843)206-01-48

Калининград (4012)72-03-81
Калуга (4842)92-23-67
Кемерово (3842)65-04-62
Киров (8332)68-02-04
Краснодар (861)203-40-90
Красноярск (391)204-63-61
Курск (4712)77-13-04
Липецк (4742)52-20-81
Магнитогорск (3519)55-03-13
Москва (495)268-04-70
Мурманск (8152)59-64-93
Набережные Челны (8552)20-53-41

Нижний Новгород (831)429-08-12
Новокузнецк (3843)20-46-81
Новосибирск (383)227-86-73
Орел (4862)44-53-42
Оренбург (3532)37-68-04
Пенза (8412)22-31-16
Пермь (342)205-81-47
Ростов-на-Дону (863)308-18-15
Рязань (4912)46-61-64
Самара (846)206-03-16
Санкт-Петербург (812)309-46-40
Саратов (845)249-38-78

Смоленск (4812)29-41-54
Сочи (862)225-72-31
Ставрополь (8652)20-65-13
Тверь (4822)63-31-35
Томск (3822)98-41-53
Тула (4872)74-02-29
Тюмень (3452)66-21-18
Ульяновск (8422)24-23-59
Уфа (347)229-48-12
Челябинск (351)202-03-61
Череповец (8202)49-02-64
Ярославль (4852)69-52-93

Манометры, вакуумметры и мановакуумметры показывающие МП2-У ОШ, ВП2-У ОШ и МВП2-У ОШ (с осевым расположением штуцера) предназначены для измерения избыточного и вакуумметрического давления неагрессивных, некристаллизующихся по отношению к медным сплавам жидкостей, пара и газа, в том числе кислорода, ацетилена.

Основные технические характеристики

- Диапазоны показаний приборов (единицы измерения оговариваются при заказе):

Наименование прибора	Диапазон, Па	Диапазон, кгс/см ²
ВП2-У ОШ	-100...0 кПа	-1...0 кгс/см ²
	-60...0 кПа	-0,6...0 кгс/см ²
МВП2-У ОШ	- 100...60 кПа	-1...0,6 кгс/см
	- 100...150 кПа	-1...1,5 кгс/см ²
	- 100...300 кПа	-1...3 кгс/см ²
	-0,1...0,5 МПа	-1...5 кгс/см ²
	-0,1...0,9 МПа	-1...9 кгс/см ²
	-0,1...1,5 МПа	-1...15 кгс/см ²
	-0,1...2,4 МПа	-1...24 кгс/см ²
МП2-У ОШ	0...100 кПа	0...1 кгс/см ²
	0...160 кПа	0...1,6 кгс/см ²
	0...250 кПа	0...2,5 кгс/см ²
	0...400 кПа	0...4 кгс/см ²
	0...600 кПа	0...6 кгс/см ²
	0...1 МПа	0...10 кгс/см ²
	0...1,6 МПа	0...16 кгс/см ²
	0...2,5 МПа	0...25 кгс/см ²
	0...4 МПа	0...40 кгс/см ²
	0...6 Мпа	0...60 кгс/см ²
	0...10 МПа	0...100 кгс/см ²
	0...16 МПа	0...160 кгс/см ²
	0...25 МПа	0...250 кгс/см ²
	0...40 МПа	0...400 кгс/см ²
0...60 МПа	0...600 кгс/см ²	

- Диаметр корпуса - 60 мм
- Класс точности приборов - 2,5 (по заказу 1,5)
- Степень защиты - IP40
- Масса приборов - не более 0,15 кг
- **Гарантийный срок эксплуатации - 3 года** (со дня ввода прибора в эксплуатацию при условии соблюдения потребителем правил эксплуатации, транспортирования, хранения и монтажа, указанных в руководстве по эксплуатации)
- Средний срок службы - 10 лет
- Материалы деталей:
 - корпус - сталь
 - стекло - литое

- трубчатая пружина - медный сплав, железо-никелевый сплав*
- держатель - медный сплав
- механизм - медный сплав, нержавеющая сталь*

*детали прибора производятся из разных материалов

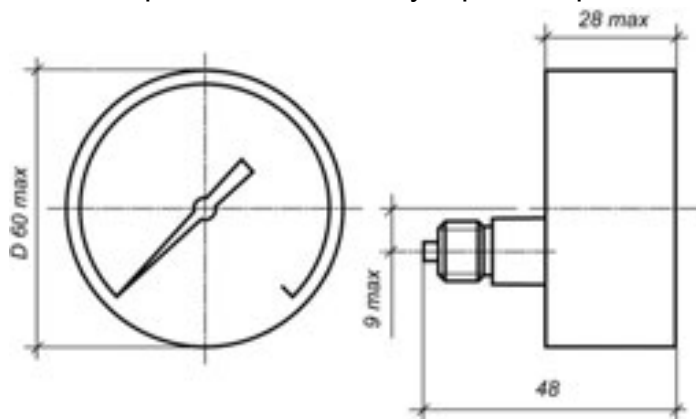
- По устойчивости к климатическим воздействиям приборы имеют исполнение У2 (диапазон рабочих температур -50 до +60 °С) по ГОСТ 15150-69
- Приборы выдерживают воздействие вибрации в диапазоне частот от 5 до 25 Гц с амплитудой 0,1 мм (группа L3 по ГОСТ 12997-84)
- Фланец для крепления прибора на панели
 - -//- - по умолчанию приборы поставляются без фланца
 - Ф - по заказу приборы поставляются с передним расположением фланца
- Измеряемая среда
 - -//- - по умолчанию жидкость, пар, газ, в том числе пропан бутан
 - "кислород" - по заказу исполнение для измерения давления жидкого, газообразного кислорода
 - "ацетилен" - по заказу исполнение для измерения давления ацетилена
- Резьба присоединительного штуцера
 - -//- - по умолчанию метрическая резьба М12х1,5-8g
 - G1/4-B - по заказу дюймовая резьба
 - K1/4 - по заказу коническая резьба
- Технологическая черта на шкале
 - -//- - по умолчанию без черты
 - "черта" - по заказу нанесение технологической черты на циферблат (в примечании к заказу обязательно укажите на какой отметке)

Проверка приборов

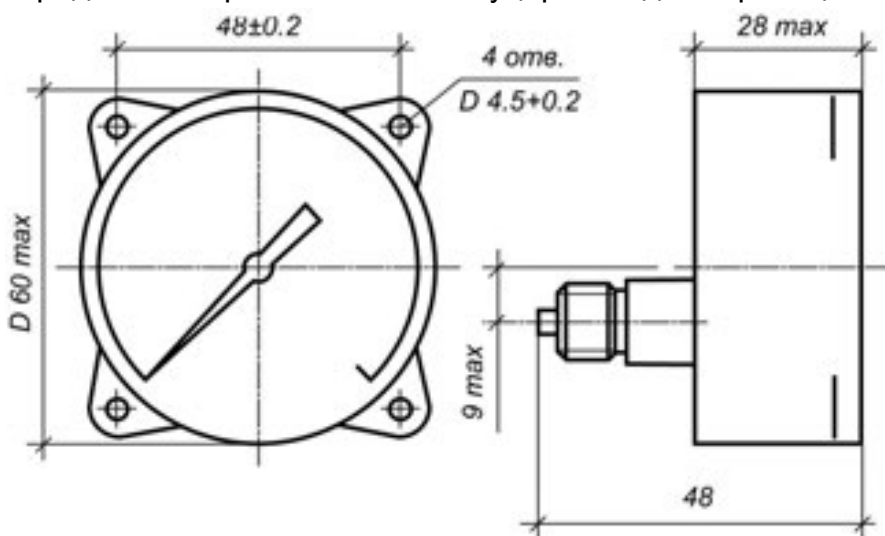
- Проверка
 - -//- - по умолчанию приборы при выпуске из производства проверяются метрологической службой ОАО "Манотомь", аккредитованной на право проверки средств измерений, зарегистрированной в Реестре аккредитованных метрологических служб под №1004.
 - ЦСМ - по требованию потребителя приборы при выпуске из производства могут быть поверены представителем органа государственной метрологической службой ФГУ "Томский Центр стандартизации, метрологии и сертификации".
- Периодическая проверка приборов в процессе эксплуатации производится в соответствии с методикой измерений.
- Межповерочный интервал – 2 года.

Чертежи

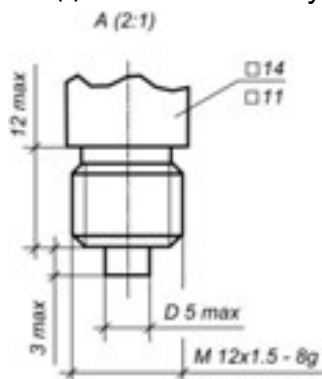
осевое расположение штуцера без фланца



радиальное расположение штуцера с задним фланцем



присоединительный штуцер



Аналоги прибора

МП, ДМ, МТП-М.

Архангельск (8182)63-90-72
 Астана +7(7172)727-132
 Белгород (4722)40-23-64
 Брянск (4832)59-03-52
 Владивосток (423)249-28-31
 Волгоград (844)278-03-48
 Вологда (8172)26-41-59
 Воронеж (473)204-51-73
 Екатеринбург (343)384-55-89
 Иваново (4932)77-34-06
 Ижевск (3412)26-03-58
 Казань (843)206-01-48

Калининград (4012)72-03-81
 Калуга (4842)92-23-67
 Кемерово (3842)65-04-62
 Киров (8332)68-02-04
 Краснодар (861)203-40-90
 Красноярск (391)204-63-61
 Курск (4712)77-13-04
 Липецк (4742)52-20-81
 Магнитогорск (3519)55-03-13
 Москва (495)268-04-70
 Мурманск (8152)59-64-93
 Набережные Челны (8552)20-53-41

Нижний Новгород (831)429-08-12
 Новокузнецк (3843)20-46-81
 Новосибирск (383)227-86-73
 Орел (4862)44-53-42
 Оренбург (3532)37-68-04
 Пенза (8412)22-31-16
 Пермь (342)205-81-47
 Ростов-на-Дону (863)308-18-15
 Рязань (4912)46-61-64
 Самара (846)206-03-16
 Санкт-Петербург (812)309-46-40
 Саратов (845)249-38-78

Смоленск (4812)29-41-54
 Сочи (862)225-72-31
 Ставрополь (8652)20-65-13
 Тверь (4822)63-31-35
 Томск (3822)98-41-53
 Тула (4872)74-02-29
 Тюмень (3452)66-21-18
 Ульяновск (8422)24-23-59
 Уфа (347)229-48-12
 Челябинск (351)202-03-61
 Череповец (8202)49-02-64
 Ярославль (4852)69-52-93