



**МАНОМЕТРЫ, ВАКУУММЕТРЫ,
МАНОВАКУУММЕТРЫ ПОКАЗЫВАЮЩИЕ
КОРРОЗИОННОСТОЙКИЕ**

М-4ВУКс, В-4ВУКс,

МВ-4ВУКс

(ВИБРОУСТОЙЧИВЫЕ)

ТЕХНИЧЕСКОЕ ОПИСАНИЕ



Архангельск (8182)63-90-72
Астана +7(7172)727-132
Белгород (4722)40-23-64
Брянск (4832)59-03-52
Владивосток (423)249-28-31
Волгоград (844)278-03-48
Вологда (8172)26-41-59
Воронеж (473)204-51-73
Екатеринбург (343)384-55-89
Иваново (4932)77-34-06
Ижевск (3412)26-03-58
Казань (843)206-01-48

Калининград (4012)72-03-81
Калуга (4842)92-23-67
Кемерово (3842)65-04-62
Киров (8332)68-02-04
Краснодар (861)203-40-90
Красноярск (391)204-63-61
Курск (4712)77-13-04
Липецк (4742)52-20-81
Магнитогорск (3519)55-03-13
Москва (495)268-04-70
Мурманск (8152)59-64-93
Набережные Челны (8552)20-53-41

Нижний Новгород (831)429-08-12
Новокузнецк (3843)20-46-81
Новосибирск (383)227-86-73
Орел (4862)44-53-42
Оренбург (3532)37-68-04
Пенза (8412)22-31-16
Пермь (342)205-81-47
Ростов-на-Дону (863)308-18-15
Рязань (4912)46-61-64
Самара (846)206-03-16
Санкт-Петербург (812)309-46-40
Саратов (845)249-38-78

Смоленск (4812)29-41-54
Сочи (862)225-72-31
Ставрополь (8652)20-65-13
Тверь (4822)63-31-35
Томск (3822)98-41-53
Тула (4872)74-02-29
Тюмень (3452)66-21-18
Ульяновск (8422)24-23-59
Уфа (347)229-48-12
Челябинск (351)202-03-61
Череповец (8202)49-02-64
Ярославль (4852)69-52-93

Манометры, вакуумметры и мановакуумметры показывающие М-4ВУКс, В-4ВУКс и МВ-4ВУКс предназначены для измерения жидкого, газообразного и водного раствора аммиака, сероводородосодержащих сред, газодонефтяной эмульсии с температурой до плюс 90 °С, вязкостью от 10 до 300 сСт, содержанием H₂S и CO₂ до 25 % по объему каждого, нефти и нефтепродуктов с содержанием парафина до 10 % весовых. Виброустойчивость приборов обеспечивается за счет заполнения полости корпуса полиметилсилоксановой жидкостью ПМС-300 или ПМС-100р.

Тип прибора	Манометры, вакуумметры, мановакуумметры виброустойчивые
Диаметр корпуса (мм)	160
Степень защиты	IP65
Класс точности	1.5; 1.0 - по заказу
Климатическое исполнение	УХЛ1
Температура окружающей среды	от минус 45 до плюс 70 °С (заполнение ПМС-300); от минус 65 до плюс 70 °С (заполнение смесью ПМС-100р и ПМС-300)
Температура измеряемой среды	до плюс 200 °С (с применением охладительных устройств)
Фланец	Отсутствует; Задний
Расположение штуцера	Радиальное; Осевое
Виброзащита	V4 (от 5 до 120 Гц с амплитудой 0,15 мм и ускорением 19,6 м/с ² , а также от 120 до 250 Гц при виброускорении 3 м/с ²)
Заполнение	поставляются заполненные полиметилсилоксановой жидкостью ПМС-300 или ПМС-100р; по заказу - поставляются незаполненные
Межповерочный интервал	2 года
Корпус	Нержавеющая сталь
Стекло	Силикатное; Безопасное
Трубчатая пружина	Железоникелевый сплав
Держатель	Нержавеющая сталь
Механизм	Нержавеющая сталь
Резьба присоединительного штуцера	M20*1,5-8g; K1/2; G1/2-B
Масса прибора	не более 1.6 кг
Аналоги	WIKA 233.50; WIKA PG23LT

ДИАПАЗОНЫ ПОКАЗАНИЙ ПРИБОРОВ

Наименование прибора	Диапазон, Па	Диапазон, кгс/см ²
В-4ВУКс	-100...0 кПа	-1...0 кгс/см ²
МВ-4ВУКс	-100...60 кПа	-1...0,6 кгс/см ²
	-100...150 кПа	-1...1,5 кгс/см ²
	-100...300 кПа	-1...3 кгс/см ²
	-100...500 кПа	-1...5 кгс/см ²
	-0,1...0,9 МПа	-1...9 кгс/см ²
	-0,1...1,5 МПа	-1...15 кгс/см ²
	-0,1...2,4 МПа	-1...24 кгс/см ²
М-4ВУКс	0...100 кПа	0...1 кгс/см ²
	0...160 кПа	0...1,6 кгс/см ²
	0...250 кПа	0...2,5 кгс/см ²
	0...400 кПа	0...4 кгс/см ²
	0...600 кПа	0...6 кгс/см ²
	0...1 МПа	0...10 кгс/см ²
	0...1,6 МПа	0...16 кгс/см ²
	0...2,5 МПа	0...25 кгс/см ²
	0...4 МПа	0...40 кгс/см ²
	0...6 МПа	0...60 кгс/см ²
	0...10 МПа	0...100 кгс/см ²
	0...16 МПа	0...160 кгс/см ²
	0...25 МПа	0...250 кгс/см ²
	0...40 МПа	0...400 кгс/см ²
	0...60 МПа	0...600 кгс/см ²
0...100 МПа	0...1000 кгс/см ²	
0...160 МПа	0...1600 кгс/см ²	

ОПЦИИ

- Температурный диапазон от минус 65 до плюс 70 °С - по требованию потребителя приборы поставляются с заполнением полости смесью ПМС-100р и ПМС-300 для эксплуатации при температуре окружающего воздуха от минус 65 до плюс 70 °С
- Обезжиривание - по требованию потребителя приборы поставляются с обезжиренной рабочей полостью
- Экспортное исполнение - по требованию потребителя приборы изготавливаются для поставки на экспорт
- Демпфер - все приборы М-4ВУКс, В-4ВУКс, МВ4-ВУКс поставляются с демпфером
- Технологическая черта на шкале - по требованию потребителя выполняется нанесение технологической черты на циферблат \ в примечании к заказу необходимо указать на какой отметке
- Пломбировка - по требованию потребителя приборы поставляются с пломбой
- Табличка - по требованию потребителя приборы поставляются с табличкой из нержавеющей стали с позиционным обозначением прибора

- Заводской номер - по требованию потребителя приборы поставляются с заводским номером

ГАРАНТИИ ИЗГОТОВИТЕЛЯ

Гарантийный срок эксплуатации - 3 года (со дня ввода прибора в эксплуатацию при условии соблюдения потребителем правил эксплуатации, транспортирования, хранения и монтажа, указанных в руководстве по эксплуатации).

Средний срок службы - не менее 8 лет.

Поверка приборов:

Все приборы при выпуске из производства поверяются метрологической службой ОАО "Манотомь", аккредитованной на право поверки средств измерений и зарегистрированной в Реестре аккредитованных метрологических служб под №1004.

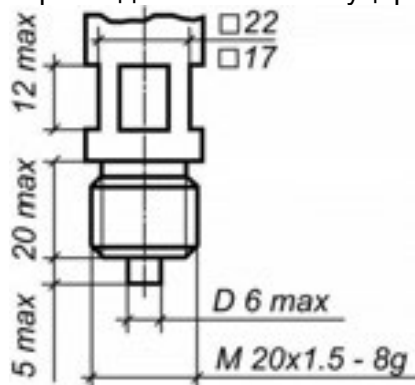
У всех приборов отметка о первичной поверке ставится на задней стенке корпуса.

По требованию потребителя:

- отметка о первичной поверке ставится в паспорте на прибор;
- отметка о первичной поверке ставится на стекле прибора;
- приборы при выпуске из производства могут быть поверены представителем органа государственной метрологической службой ФГУ "Томский Центр стандартизации, метрологии и сертификации" (ЦСМ).

Чертежи

Присоединительный штуцер



Архангельск (8182)63-90-72
Астана +7(7172)727-132
Белгород (4722)40-23-64
Брянск (4832)59-03-52
Владивосток (423)249-28-31
Волгоград (844)278-03-48
Вологда (8172)26-41-59
Воронеж (473)204-51-73
Екатеринбург (343)384-55-89
Иваново (4932)77-34-06
Ижевск (3412)26-03-58
Казань (843)206-01-48

Калининград (4012)72-03-81
Калуга (4842)92-23-67
Кемерово (3842)65-04-62
Киров (8332)68-02-04
Краснодар (861)203-40-90
Красноярск (391)204-63-61
Курск (4712)77-13-04
Липецк (4742)52-20-81
Магнитогорск (3519)55-03-13
Москва (495)268-04-70
Мурманск (8152)59-64-93
Набережные Челны (8552)20-53-41

Нижний Новгород (831)429-08-12
Новокузнецк (3843)20-46-81
Новосибирск (383)227-86-73
Орел (4862)44-53-42
Оренбург (3532)37-68-04
Пенза (8412)22-31-16
Пермь (342)205-81-47
Ростов-на-Дону (863)308-18-15
Рязань (4912)46-61-64
Самара (846)206-03-16
Санкт-Петербург (812)309-46-40
Саратов (845)249-38-78

Смоленск (4812)29-41-54
Сочи (862)225-72-31
Ставрополь (8652)20-65-13
Тверь (4822)63-31-35
Томск (3822)98-41-53
Тула (4872)74-02-29
Тюмень (3452)66-21-18
Ульяновск (8422)24-23-59
Уфа (347)229-48-12
Челябинск (351)202-03-61
Череповец (8202)49-02-64
Ярославль (4852)69-52-93