



**МАНОМЕТРЫ, ВАКУУММЕТРЫ,  
МАНОВАКУУММЕТРЫ ПОКАЗЫВАЮЩИЕ  
КОРРОЗИОННОСТОЙКИЕ**

**ДМ8009-Кс, ДВ8009-Кс,  
ДА8009-Кс**

**(МЕМБРАННЫЕ)**

**ТЕХНИЧЕСКОЕ ОПИСАНИЕ**



Архангельск (8182)63-90-72  
Астана +7(7172)727-132  
Белгород (4722)40-23-64  
Брянск (4832)59-03-52  
Владивосток (423)249-28-31  
Волгоград (844)278-03-48  
Вологда (8172)26-41-59  
Воронеж (473)204-51-73  
Екатеринбург (343)384-55-89  
Иваново (4932)77-34-06  
Ижевск (3412)26-03-58  
Казань (843)206-01-48

Калининград (4012)72-03-81  
Калуга (4842)92-23-67  
Кемерово (3842)65-04-62  
Киров (8332)68-02-04  
Краснодар (861)203-40-90  
Красноярск (391)204-63-61  
Курск (4712)77-13-04  
Липецк (4742)52-20-81  
Магнитогорск (3519)55-03-13  
Москва (495)268-04-70  
Мурманск (8152)59-64-93  
Набережные Челны (8552)20-53-41

Нижний Новгород (831)429-08-12  
Новокузнецк (3843)20-46-81  
Новосибирск (383)227-86-73  
Орел (4862)44-53-42  
Оренбург (3532)37-68-04  
Пенза (8412)22-31-16  
Пермь (342)205-81-47  
Ростов-на-Дону (863)308-18-15  
Рязань (4912)46-61-64  
Самара (846)206-03-16  
Санкт-Петербург (812)309-46-40  
Саратов (845)249-38-78

Смоленск (4812)29-41-54  
Сочи (862)225-72-31  
Ставрополь (8652)20-65-13  
Тверь (4822)63-31-35  
Томск (3822)98-41-53  
Тула (4872)74-02-29  
Тюмень (3452)66-21-18  
Ульяновск (8422)24-23-59  
Уфа (347)229-48-12  
Челябинск (351)202-03-61  
Череповец (8202)49-02-64  
Ярославль (4852)69-52-93

Манометры, вакуумметры и мановакуумметры мембранные показывающие коррозионностойкие ДМ8009-Кс, ДВ8009-Кс и ДА8009-Кс предназначены для измерения избыточного и вакуумметрического давления агрессивных некристаллизующихся жидких и газообразных сред (исп.1) и агрессивных кристаллизующихся жидких сред (исп.2). В качестве чувствительного элемента используется мембрана, встроенная во фланец.

### Основные технические характеристики

- Диапазоны показаний приборов (единицы измерения оговариваются при заказе):

Наименование прибора	Диапазон, Па	Диапазон, кгс/см <sup>2</sup>
ДВ8009-Кс	-100...0 кПа	-1...0 кгс/см <sup>2</sup>
ДА8009-Кс	-100...60 кПа	-1...0,6 кгс/см <sup>2</sup>
	-100...150 кПа	-1...1,5 кгс/см <sup>2</sup>
	-100...300 кПа	-1...3 кгс/см <sup>2</sup>
	-0,1...0,5 МПа	-1...5 кгс/см <sup>2</sup>
	-0,1...0,9 МПа	-1...9 кгс/см <sup>2</sup>
	-0,1...1,5 МПа	-1...15 кгс/см <sup>2</sup>
	-0,1...2,4 МПа	-1...24 кгс/см <sup>2</sup>
	ДМ8009-Кс	0...60 кПа
0...100 кПа		0...1 кгс/см <sup>2</sup>
0...160 кПа		0...1,6 кгс/см <sup>2</sup>
0...250 кПа		0...2,5 кгс/см <sup>2</sup>
0...400 кПа		0...4 кгс/см <sup>2</sup>
0...600 кПа		0...6 кгс/см <sup>2</sup>
0...1 МПа		0...10 кгс/см <sup>2</sup>
0...1,6 МПа		0...16 кгс/см <sup>2</sup>
0...2,5 МПа		0...25 кгс/см <sup>2</sup>

- Диаметр корпуса - 160 мм
- Класс точности приборов - 2,5 (по заказу - 1,5, кроме ДМ8009-Кс на 0,6 кгс/см<sup>2</sup>)
- Степень защиты - IP40
- Масса прибора не более:
  - **исп.1** - не более 4,75 кг
  - **исп.2** - не более 7 кг
- **Гарантийный срок эксплуатации - 3 года** (со дня ввода прибора в эксплуатацию при условии соблюдения потребителем правил эксплуатации, транспортирования, хранения и монтажа, указанных в руководстве по эксплуатации)
- Средний срок службы - 10 лет
- Материалы деталей:
  - корпус - сталь 08 кп с кислотостойким покрытием на эпоксидной основе
  - стекло - оконное
  - мембрана - железо-никелевый сплав покрытый фторопластом
  - фланец - нержавеющая сталь
  - механизм - нержавеющая сталь
- Климатическое исполнение по ГОСТ 15150-69
  - **У2** - по умолчанию приборы имеют исполнение У2 (диапазон рабочих температур -50 до +60 °С)
  - **Т2** - по заказу приборы имеют исполнение Т2 (диапазон рабочих температур -50 до +60 °С)
- Приборы выдерживают воздействие вибрации в диапазоне частот от 5 до 25 Гц с амплитудой 0,1 мм (группа L3 по ГОСТ Р 52931-2008)
- Варианты исполнения: приборы изготавливаются двух исполнений, отличающихся способом присоединения к месту отбора давления:
  - **исп. 1** - радиальное с помощью штуцера

- **исп. 2** - радиальное фланцевое присоединение
- Приборы Исполнения 1 изготавливаются с резьбой присоединительного штуцера М20х1,5-8g
- Заводской номер
  - **-//-** по умолчанию приборы поставляются без заводского номера
  - **Ном.** - по заказу приборы изготавливаются с заводским номером

#### ***Поверка приборов***

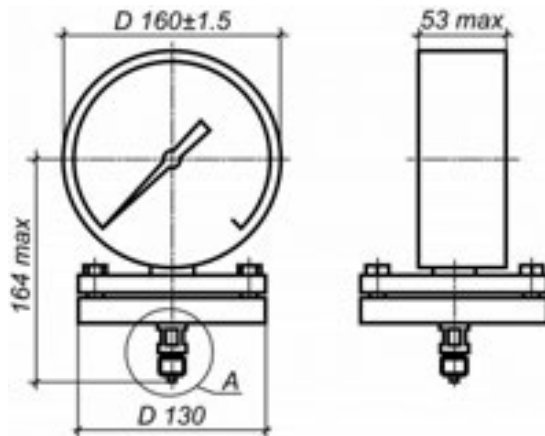
- Поверка
  - **-//-** - по умолчанию приборы при выпуске из производства проверяются метрологической службой ОАО "Манотомь", аккредитованной на право поверки средств измерений, зарегистрированной в Реестре аккредитованных метрологических служб под №1004.
  - **ЦСМ** - по требованию потребителя приборы при выпуске из производства могут быть поверены представителем органа государственной метрологической службой ФГУ "Томский Центр стандартизации, метрологии и сертификации".
- Периодическая поверка приборов в процессе эксплуатации производится в соответствии с методикой поверки.
- Межповерочный интервал – 1 год.

#### ***Пломбировка***

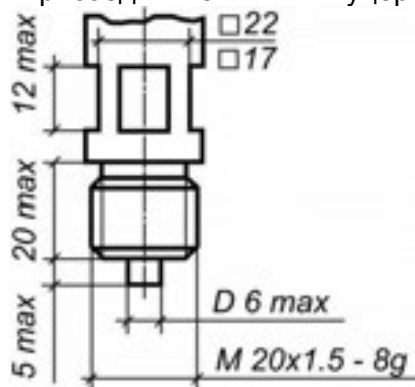
- **-//-** - по умолчанию приборы поставляются без пломбы.
- **Пл** - пломбирование приборов производится по требованию заказчика.

## Чертежи

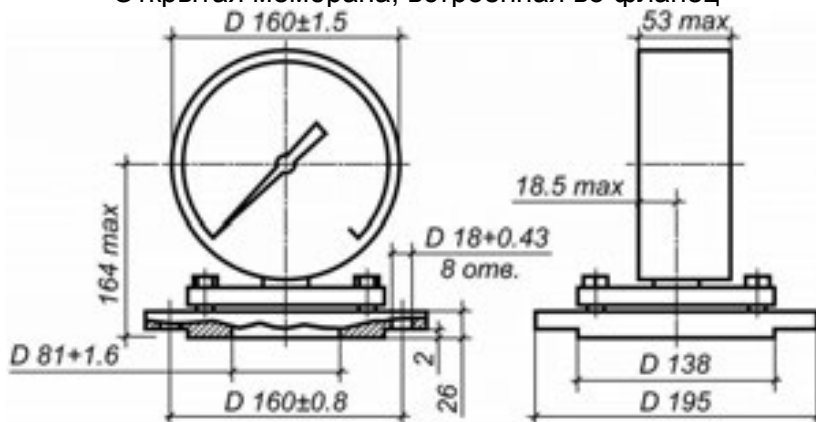
Закрытая мембрана, встроенная во фланец



Присоединительный штуцер



Открытая мембрана, встроенная во фланец



Архангельск (8182)63-90-72  
Астана +7(7172)727-132  
Белгород (4722)40-23-64  
Брянск (4832)59-03-52  
Владивосток (423)249-28-31  
Волгоград (844)278-03-48  
Вологда (8172)26-41-59  
Воронеж (473)204-51-73  
Екатеринбург (343)384-55-89  
Иваново (4932)77-34-06  
Ижевск (3412)26-03-58  
Казань (843)206-01-48

Калининград (4012)72-03-81  
Калуга (4842)92-23-67  
Кемерово (3842)65-04-62  
Киров (8332)68-02-04  
Краснодар (861)203-40-90  
Красноярск (391)204-63-61  
Курск (4712)77-13-04  
Липецк (4742)52-20-81  
Магнитогорск (3519)55-03-13  
Москва (495)268-04-70  
Мурманск (8152)59-64-93  
Набережные Челны (8552)20-53-41

Нижний Новгород (831)429-08-12  
Новокузнецк (3843)20-46-81  
Новосибирск (383)227-86-73  
Орел (4862)44-53-42  
Оренбург (3532)37-68-04  
Пенза (8412)22-31-16  
Пермь (342)205-81-47  
Ростов-на-Дону (863)308-18-15  
Рязань (4912)46-61-64  
Самара (846)206-03-16  
Санкт-Петербург (812)309-46-40  
Саратов (845)249-38-78

Смоленск (4812)29-41-54  
Сочи (862)225-72-31  
Ставрополь (8652)20-65-13  
Тверь (4822)63-31-35  
Томск (3822)98-41-53  
Тула (4872)74-02-29  
Тюмень (3452)66-21-18  
Ульяновск (8422)24-23-59  
Уфа (347)229-48-12  
Челябинск (351)202-03-61  
Череповец (8202)49-02-64  
Ярославль (4852)69-52-93