



**МАНОМЕТРЫ, ВАКУУММЕТРЫ,
МАНОВАКУУММЕТРЫ ПОКАЗЫВАЮЩИЕ,
ВИБРОУСТОЙЧИВЫЕ**

**ДМ8008-ВУ, ДВ8008-ВУ,
ДА8008-ВУ,**

ТЕХНИЧЕСКОЕ ОПИСАНИЕ



Архангельск (8182)63-90-72
Астана +7(7172)727-132
Белгород (4722)40-23-64
Брянск (4832)59-03-52
Владивосток (423)249-28-31
Волгоград (844)278-03-48
Вологда (8172)26-41-59
Воронеж (473)204-51-73
Екатеринбург (343)384-55-89
Иваново (4932)77-34-06
Ижевск (3412)26-03-58
Казань (843)206-01-48

Калининград (4012)72-03-81
Калуга (4842)92-23-67
Кемерово (3842)65-04-62
Киров (8332)68-02-04
Краснодар (861)203-40-90
Красноярск (391)204-63-61
Курск (4712)77-13-04
Липецк (4742)52-20-81
Магнитогорск (3519)55-03-13
Москва (495)268-04-70
Мурманск (8152)59-64-93
Набережные Челны (8552)20-53-41

Нижний Новгород (831)429-08-12
Новокузнецк (3843)20-46-81
Новосибирск (383)227-86-73
Орел (4862)44-53-42
Оренбург (3532)37-68-04
Пenza (8412)22-31-16
Пермь (342)205-81-47
Ростов-на-Дону (863)308-18-15
Рязань (4912)46-61-64
Самара (846)206-03-16
Санкт-Петербург (812)309-46-40
Саратов (845)249-38-78

Смоленск (4812)29-41-54
Сочи (862)225-72-31
Ставрополь (8652)20-65-13
Тверь (4822)63-31-35
Томск (3822)98-41-53
Тула (4872)74-02-29
Тюмень (3452)66-21-18
Ульяновск (8422)24-23-59
Уфа (347)229-48-12
Челябинск (351)202-03-61
Череповец (8202)49-02-64
Ярославль (4852)69-52-93

Манометры, вакуумметры и мановакуумметры показывающие виброустойчивые ДМ8008-ВУ, ДВ8008-ВУ, ДА8008-ВУ предназначены для измерения избыточного и вакуумметрического давления неагрессивных некристаллизующихся жидкостей, пара и газа, в том числе кислорода, ацетилена, жидкого, газообразного и водного раствора аммиака.

Виброустойчивость приборов обеспечивается за счет заполнения полости корпуса полиметилсилоксановой жидкостью ПМС-300.

ВНИМАНИЕ! Приборы могут поставляться с указателем предельного давления.

Основные технические характеристики

- ДМ8008-ВУ - от 0 до 0,6; 1; 1,6; 2,5; 4; 6; 10; 16; 25; 40; 60; 100; 160; 250; 400; 600; 1000; 1600 кгс/см²
- ДМ8008-ВУ ОШ - от 0 до 0,6; 1; 1,6; 2,5; 4; 6; 10; 16; 25; 40; 60; 100; 160; 250; 400; 600 кгс/см²

ДМ8008-ВУ с мембранным разделителем от 0 до 10 кгс/см²

- ДВ8008-ВУ, ДВ8008-ВУ ОШ - от -1 до 0 кгс/см²
- ДА8008-ВУ, ДА8008-ВУ ОШ - от -1 до 0,6; 1,5; 3; 5; 9; 15; 24 кгс/см²

По заказу приборы поставляются в единицах измерения кПа (до 6 кгс/см²), МПа (свыше 9 кгс/см²)

- Диаметр корпуса - 100 мм
- Класс точности прибора - 1,5
- Степень защиты - IP54
- Масса прибора - не более 0,9 кг
- **Гарантийный срок эксплуатации - 18 месяцев** (со дня ввода прибора в эксплуатацию при условии соблюдения потребителем правил эксплуатации, транспортирования, хранения и монтажа, указанных в руководстве по эксплуатации)
- Средний срок службы - 10 лет
- Материалы деталей:
 - корпус - алюминиевый сплав
 - стекло - оконное
 - трубчатая пружина - медный сплав, железо-никелевый сплав*
 - держатель - медный сплав, сталь*
 - механизм - бронза, нержавеющая сталь*
- *детали прибора производятся из разных материалов
- Приборы выдерживают воздействие вибрации в диапазоне частот от 5 до 120 Гц с амплитудой 0,15 мм и ускорением 19,6 м/с² (группа V4 по ГОСТ Р 52931-2008)
- Климатическое исполнение по ГОСТ 15150-69
 - **У2** - по умолчанию приборы имеют исполнение У2 (диапазон рабочих температур -45 до +60°С)
 - **Т2** - по заказу приборы имеют исполнение Т2 (диапазон рабочих температур -45 до +60°С)
- Варианты исполнения:
 - с радиальным штуцером без фланца
 - с осевым штуцером без фланца
 - с мембранным разделителем двух исполнений, отличающихся способом присоединения к месту отбора давления
- Измеряемая среда
 - -//- - по умолчанию жидкость, пар, газ, в том числе пропан бутан
 - **"кислород"** - по заказу исполнение для измерения давления жидкого, газообразного кислорода
 - **"ацетилен"** - по заказу исполнение для измерения давления ацетилена
- Резьба присоединительного штуцера
 - -//- - по умолчанию метрическая резьба М20х1,5-8g
 - **G1/2-В** - по заказу дюймовая резьба
 - **R1/2** - по заказу коническая резьба
- Технологическая черта на шкале
 - -//- - по умолчанию без черты
 - **"черта"** - по заказу нанесение технологической черты на циферблат (в примечании к заказу обязательно укажите на какой отметке)
- Демпфер для гашения пульсирующего давления
 - -//- - по умолчанию приборы поставляются без демпфера до 16 кгс/см² включительно и с демпфером свыше 25 кгс/см² включительно

- демпфер - по заказу демпфер устанавливается прибор с любым диапазоном показаний
- Заводской номер
 - -//- по умолчанию приборы поставляются без заводского номера
 - Ном.- по заказу приборы изготавливаются с заводским номером

Поверка

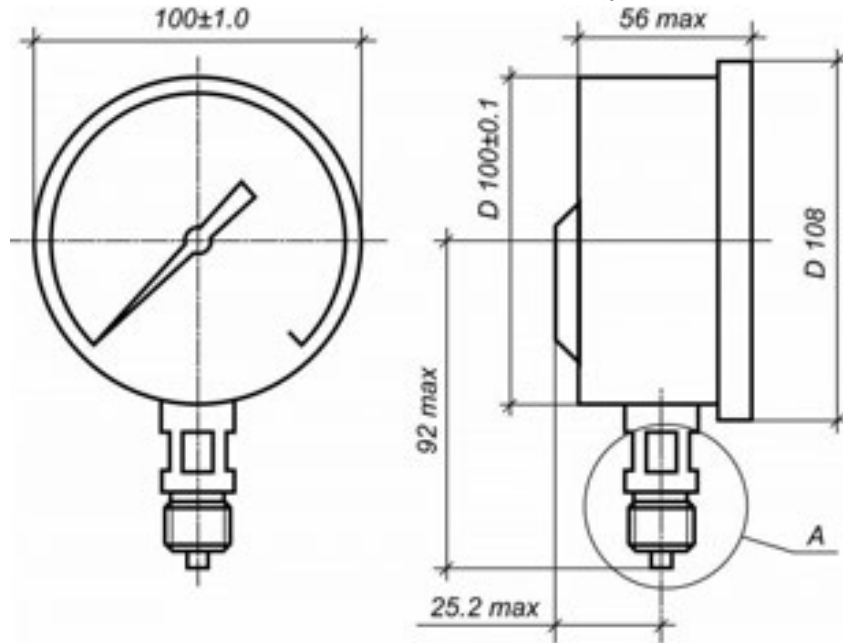
- Периодическая поверка приборов в процессе эксплуатации производится в соответствии с методикой поверки.
- Межповерочный интервал – 1 год.

Пломбировка

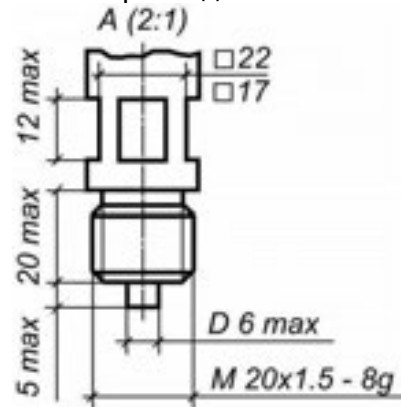
- -// - по умолчанию приборы поставляются без пломбы.
- Пл - пломбирование приборов производится по требованию заказчика.

Чертежи

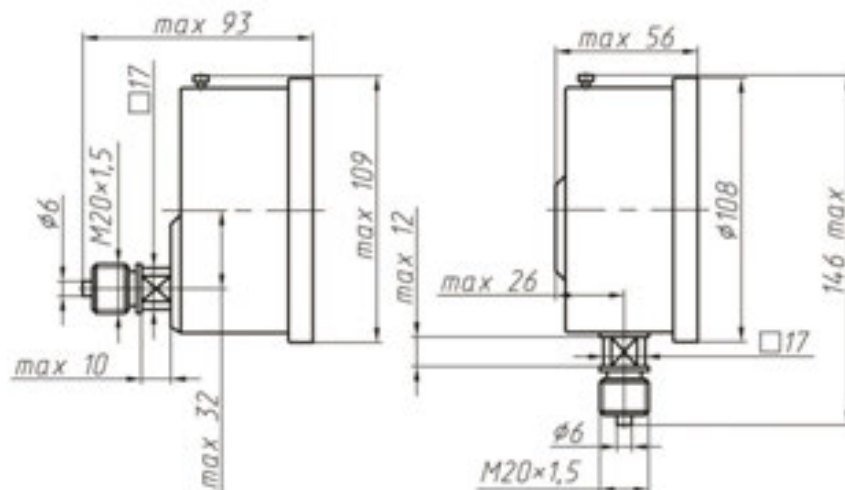
ДМ8008-ВУ - радиальное расположение штуцера без фланца



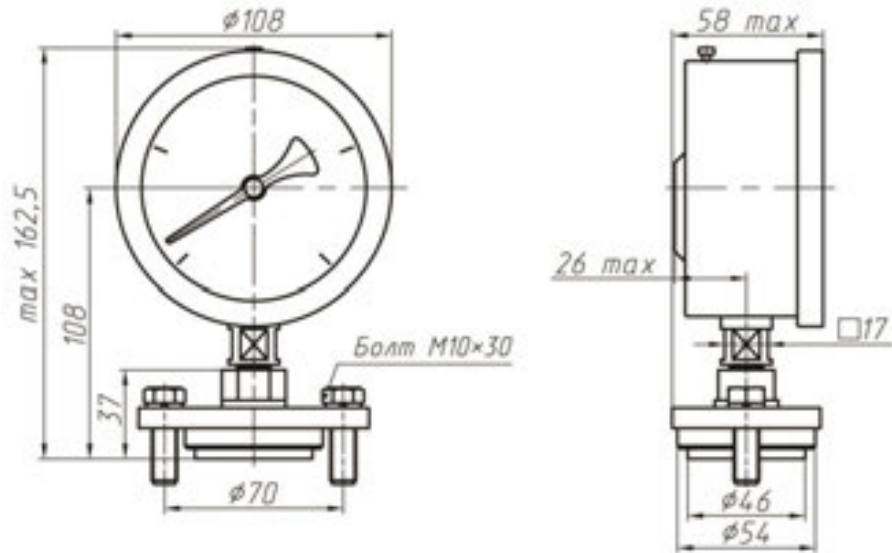
ДМ8008-ВУ - присоединительный штуцер



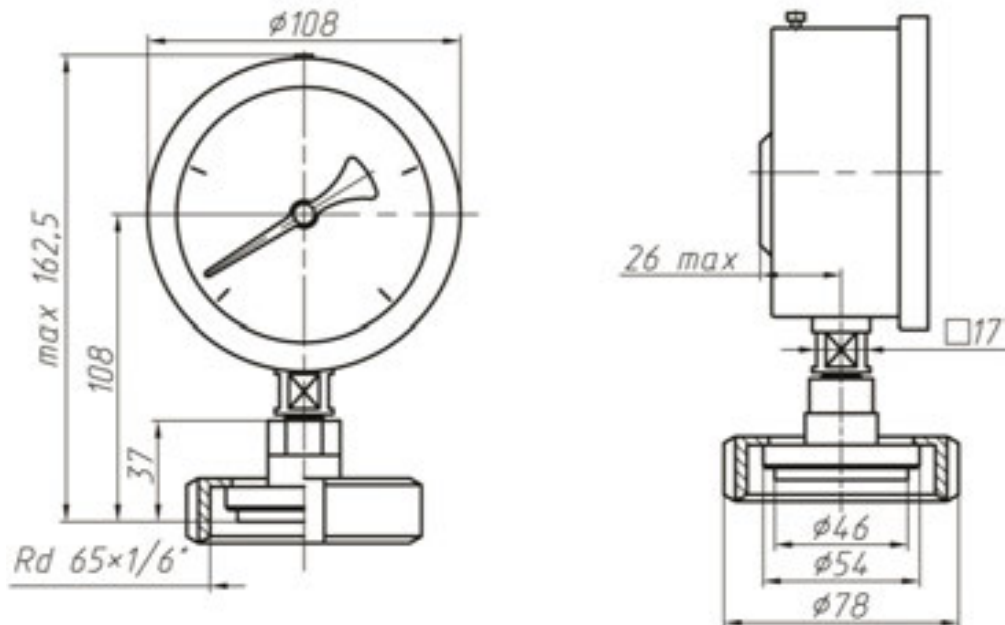
ДМ8008-ВУ - осевое расположение штуцера без фланца



С мембранным разделителем - исполнение I



С мембранным разделителем - исполнение II



Архангельск (8182)63-90-72
Астана +7(7172)727-132
Белгород (4722)40-23-64
Брянск (4832)59-03-52
Владивосток (423)249-28-31
Волгоград (844)278-03-48
Вологда (8172)26-41-59
Воронеж (473)204-51-73
Екатеринбург (343)384-55-89
Иваново (4932)77-34-06
Ижевск (3412)26-03-58
Казань (843)206-01-48

Калининград (4012)72-03-81
Калуга (4842)92-23-67
Кемерово (3842)65-04-62
Киров (8332)68-02-04
Краснодар (861)203-40-90
Красноярск (391)204-63-61
Курск (4712)77-13-04
Липецк (4742)52-20-81
Магнитогорск (3519)55-03-13
Москва (495)268-04-70
Мурманск (8152)59-64-93
Набережные Челны (8552)20-53-41

Нижний Новгород (831)429-08-12
Новокузнецк (3843)20-46-81
Новосибирск (383)227-86-73
Орел (4862)44-53-42
Оренбург (3532)37-68-04
Пенза (8412)22-31-16
Пермь (342)205-81-47
Ростов-на-Дону (863)308-18-15
Рязань (4912)46-61-64
Самара (846)206-03-16
Санкт-Петербург (812)309-46-40
Саратов (845)249-38-78

Смоленск (4812)29-41-54
Сочи (862)225-72-31
Ставрополь (8652)20-65-13
Тверь (4822)63-31-35
Томск (3822)98-41-53
Тула (4872)74-02-29
Тюмень (3452)66-21-18
Ульяновск (8422)24-23-59
Уфа (347)229-48-12
Челябинск (351)202-03-61
Череповец (8202)49-02-64
Ярославль (4852)69-52-93

