



МАНОМЕТРЫ, ВАКУУММЕТРЫ, МАНОВАКУУММЕТРЫ ПОКАЗЫВАЮЩИЕ, ЭЛЕКТРОКОНТАКТНЫЕ / КОММУТИРУЮЩИЕ

ДМ5012СгВн(Кс), ДВ5012СгВн(Кс), ДА5012СгВн(Кс),

Взрывозащищенные (1ExdIIВТ5)

ТЕХНИЧЕСКОЕ ОПИСАНИЕ



Архангельск (8182)63-90-72
Астана +7(7172)727-132
Белгород (4722)40-23-64
Брянск (4832)59-03-52
Владивосток (423)249-28-31
Волгоград (844)278-03-48
Вологда (8172)26-41-59
Воронеж (473)204-51-73
Екатеринбург (343)384-55-89
Иваново (4932)77-34-06
Ижевск (3412)26-03-58
Казань (843)206-01-48

Калининград (4012)72-03-81
Калуга (4842)92-23-67
Кемерово (3842)65-04-62
Киров (8332)68-02-04
Краснодар (861)203-40-90
Красноярск (391)204-63-61
Курск (4712)77-13-04
Липецк (4742)52-20-81
Магнитогорск (3519)55-03-13
Москва (495)268-04-70
Мурманск (8152)59-64-93
Набережные Челны (8552)20-53-41

Нижний Новгород (831)429-08-12
Новокузнецк (3843)20-46-81
Новосибирск (383)227-86-73
Орел (4862)44-53-42
Оренбург (3532)37-68-04
Пенза (8412)22-31-16
Пермь (342)205-81-47
Ростов-на-Дону (863)308-18-15
Рязань (4912)46-61-64
Самара (846)206-03-16
Санкт-Петербург (812)309-46-40
Саратов (845)249-38-78

Смоленск (4812)29-41-54
Сочи (862)225-72-31
Ставрополь (8652)20-65-13
Тверь (4822)63-31-35
Томск (3822)98-41-53
Тула (4872)74-02-29
Тюмень (3452)66-21-18
Ульяновск (8422)24-23-59
Уфа (347)229-48-12
Челябинск (351)202-03-61
Череповец (8202)49-02-64
Ярославль (4852)69-52-93

Манометры, вакуумметры, мановакуумметры типа ДМ5012СгВнКс, ДВ5012СгВнКс, ДА5012СгВнКс - показывающие коммутирующие приборы, предназначенные для измерения избыточного и вакуумметрического давления неагрессивных сред и управления внешними электрическими цепями с помощью коммутирующего устройства, выполненного на основе оптических датчиков и мощного электронного коммутатора.

Приборы являются взрывозащищенными с видом взрывозащиты "Взрывонепроницаемая оболочка" и имеют маркировку взрывозащиты - 1ExdIIВТ5 по ГОСТ 30852.0-2002 и ГОСТ 30852.1-2002.

Тип прибора	Манометры, вакуумметры, мановакуумметры
Диаметр корпуса (мм)	100
Степень защиты	IP54
Класс точности	1.5; 1.0 - по заказу; манометры ДМ5012СгВн всех модификаций с верхним пределом измерений свыше 100.0кгс/см ² изготавливаются только классом точности 1,5
Вид взрывозащиты	"1ExdIIВТ5" взрывонепроницаемая оболочка
Климатическое исполнение	УХЛ3.1; У3; Т3
Тип электроконтактного устройства	Оптические контакты
Температура окружающей среды	от минус 40 до плюс 60 °С (У3); от минус 5 до плюс 60 °С (Т3); от минус 25 до плюс 60 °С (У3.1)
Фланец	Задний
Расположение штуцера	Радиальное
Виброзащита	L1 (от 5 до 35 Гц с амплитудой 0,35 мм)
Межповерочный интервал	1 год
Корпус	Алюминиевый сплав
Стекло	Литое
Трубчатая пружина	Медный сплав; Железоникелевый сплав
Держатель	Медный сплав
Механизм	Медный сплав; Нержавеющая сталь; Сталь 08КП
Резьба присоединительного штуцера	M20*1,5-8g; G1/2-B
Масса прибора	1,4 кг

ПРЕИМУЩЕСТВА МАНОМЕТРА ДМ5012СгВнКс:

- Отсутствие механических контактов, эффектов дребезга, подгорания;
- "Мягкое" включение коммутируемых цепей, коммутатор включается при прохождении коммутируемого напряжения сети через "0";
- Изменение исполнения и значения уставок сигнализирующего устройства;
- Погрешность срабатывания уставок 1.5 - 2.5%;
- Повышенная мощность коммутируемой цепи - значение тока до 5 А.

ДИАПАЗОНЫ ПОКАЗАНИЙ ПРИБОРОВ

Наименование прибора	Диапазон, Па	Диапазон, кгс/см ²
ДА5012СгВнКс	-100...300 кПа	-1...3 кгс/см ²
	-100...500 кПа	-1...5 кгс/см ²
	-0,1...0,9 МПа	-1...9 кгс/см ²
	-0,1...1,5 МПа	-1...15 кгс/см ²
	-0,1...2,4 МПа	-1...24 кгс/см ²
ДМ5012СгВнКс	0...400 кПа	0...4 кгс/см ²
	0...600 кПа	0...6 кгс/см ²
	0...1 МПа	0...10 кгс/см ²
	0...1,6 МПа	0...16 кгс/см ²
	0...2,5 МПа	0...25 кгс/см ²

ОПЦИИ

- Измеряемая среда "кислород" - по требованию потребителя приборы имеют исполнение для измерения давления жидкого, газообразного кислорода
- Обезжиривание - по требованию потребителя приборы поставляются с обезжиренной рабочей полостью
- Экспортное исполнение - по требованию потребителя приборы изготавливаются для поставки на экспорт
- Демпфер - с демпфером поставляются приборы ДМ5012СгВнКс, ДВ5012СгВнКс, ДА5012СгВнКс с диапазоном показаний свыше 25 кгс/см², а также приборы для измерения давления хладонов; наличие демпфера у приборов с диапазоном показаний до 16 кгс/см² оговаривается при заказе
- Технологическая черта на шкале - по требованию потребителя выполняется нанесение технологической черты на циферблат \ в примечании к заказу необходимо указать на какой отметке
- Пломбировка - по требованию потребителя приборы пломбируются
- Табличка - по требованию потребителя приборы поставляются с табличкой из нержавеющей стали с позиционным обозначением прибора
- Заводской номер - по требованию потребителя приборы поставляются с заводским номером

ГАРАНТИИ ИЗГОТОВИТЕЛЯ

Гарантийный срок эксплуатации - 3 года (со дня ввода прибора в эксплуатацию при условии соблюдения потребителем правил эксплуатации, транспортирования, хранения и монтажа, указанных в руководстве по эксплуатации).

Средний срок службы - не менее 10 лет.

ПАРАМЕТРЫ СИГНАЛИЗИРУЮЩЕГО УСТРОЙСТВА

Коммутирующий блок сигнализирующего устройства по подключению внешних цепей имеет четыре варианта исполнения III, IV, V, VI (ГОСТ 2405-88).

Приборы изготавливаются в исполнении V и имеют конструктивную возможность изменения исполнения коммутирующего блока потребителем на любое из предусмотренных.

Напряжение внешних коммутируемых цепей:

- до 250 В - для промышленных цепей переменного тока
- до 30 В - для цепей постоянного тока

Частота переменного тока - (50 ± 1) Гц

Значение коммутируемого тока - до 5 А

Время срабатывания сигнализирующего устройства:

- на включение - 0,1 секунда
- на выключение - 0,5 - 1 секунда

Напряжение питания: (24-27) В постоянного тока

Поверка приборов:

Все приборы при выпуске из производства поверяются метрологической службой ОАО "Манотомь", аккредитованной на право поверки средств измерений и зарегистрированной в Реестре аккредитованных метрологических служб под №1004.

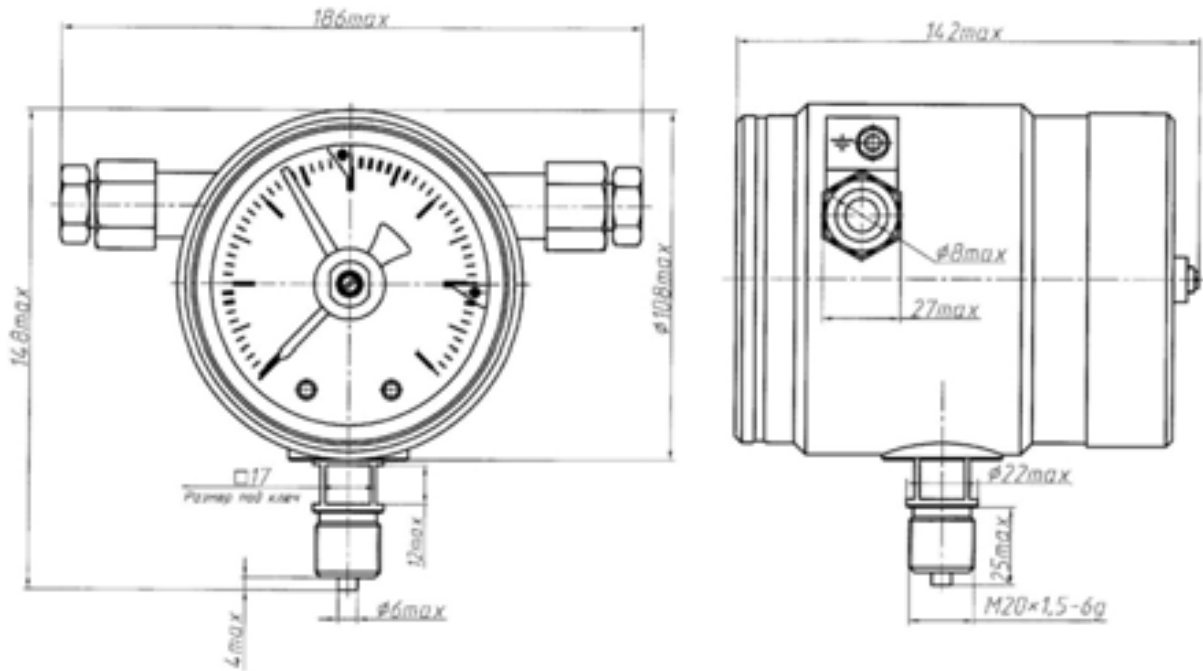
Отметка о первичной поверке ставится на задней стенке корпуса всех приборов.

По требованию потребителя:

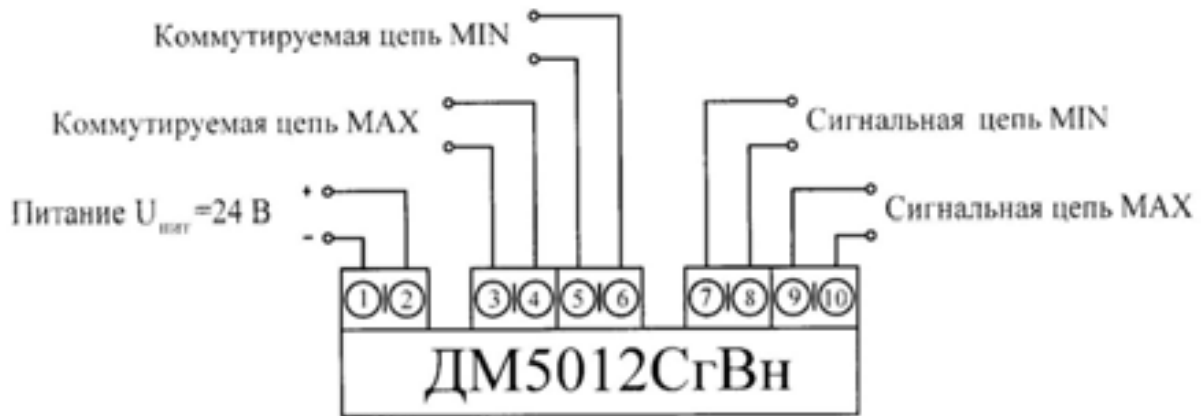
- отметка о первичной поверке ставится в паспорте на прибор;
- отметка о первичной поверке ставится на стекле прибора;
- приборы при выпуске из производства могут быть поверены представителем органа государственной метрологической службой ФГУ "Томский Центр стандартизации, метрологии и сертификации" (ЦСМ).

Чертежи

ДМ5012 Габаритные и присоединительные размеры приборов



ДМ5012 – Схема подключения внешних электрических соединений



Архангельск (8182)63-90-72
 Астана +7(7172)727-132
 Белгород (4722)40-23-64
 Брянск (4832)59-03-52
 Владивосток (423)249-28-31
 Волгоград (844)278-03-48
 Вологда (8172)26-41-59
 Воронеж (473)204-51-73
 Екатеринбург (343)384-55-89
 Иваново (4932)77-34-06
 Ижевск (3412)26-03-58
 Казань (843)206-01-48

Калининград (4012)72-03-81
 Калуга (4842)92-23-67
 Кемерово (3842)65-04-62
 Киров (8332)68-02-04
 Краснодар (861)203-40-90
 Красноярск (391)204-63-61
 Курск (4712)77-13-04
 Липецк (4742)52-20-81
 Магнитогорск (3519)55-03-13
 Москва (495)268-04-70
 Мурманск (8152)59-64-93
 Набережные Челны (8552)20-53-41

Нижний Новгород (831)429-08-12
 Новокузнецк (3843)20-46-81
 Новосибирск (383)227-86-73
 Орел (4862)44-53-42
 Оренбург (3532)37-68-04
 Пенза (8412)22-31-16
 Пермь (342)205-81-47
 Ростов-на-Дону (863)308-18-15
 Рязань (4912)46-61-64
 Самара (846)206-03-16
 Санкт-Петербург (812)309-46-40
 Саратов (845)249-38-78

Смоленск (4812)29-41-54
 Сочи (862)225-72-31
 Ставрополь (8652)20-65-13
 Тверь (4822)63-31-35
 Томск (3822)98-41-53
 Тула (4872)74-02-29
 Тюмень (3452)66-21-18
 Ульяновск (8422)24-23-59
 Уфа (347)229-48-12
 Челябинск (351)202-03-61
 Череповец (8202)49-02-64
 Ярославль (4852)69-52-93