

# МАЛОГАБАРИТНЫЕ ДАТЧИКИ ДАВЛЕНИЯ ОБЩЕПРОМЫШЛЕННОГО ИСПОЛНЕНИЯ

## ДМ5007Ех

(взрывозащищённые "1ExdIIВТ5Х")

### ТЕХНИЧЕСКОЕ ОПИСАНИЕ



Архангельск (8182)63-90-72  
Астана +7(7172)727-132  
Белгород (4722)40-23-64  
Брянск (4832)59-03-52  
Владивосток (423)249-28-31  
Волгоград (844)278-03-48  
Вологда (8172)26-41-59  
Воронеж (473)204-51-73  
Екатеринбург (343)384-55-89  
Иваново (4932)77-34-06  
Ижевск (3412)26-03-58  
Казань (843)206-01-48

Калининград (4012)72-03-81  
Калуга (4842)92-23-67  
Кемерово (3842)65-04-62  
Киров (8332)68-02-04  
Краснодар (861)203-40-90  
Красноярск (391)204-63-61  
Курск (4712)77-13-04  
Липецк (4742)52-20-81  
Магнитогорск (3519)55-03-13  
Москва (495)268-04-70  
Мурманск (8152)59-64-93  
Набережные Челны (8552)20-53-41

Нижний Новгород (831)429-08-12  
Новокузнецк (3843)20-46-81  
Новосибирск (383)227-86-73  
Орел (4862)44-53-42  
Оренбург (3532)37-68-04  
Пенза (8412)22-31-16  
Пермь (342)205-81-47  
Ростов-на-Дону (863)308-18-15  
Рязань (4912)46-61-64  
Самара (846)206-03-16  
Санкт-Петербург (812)309-46-40  
Саратов (845)249-38-78

Смоленск (4812)29-41-54  
Сочи (862)225-72-31  
Ставрополь (8652)20-65-13  
Тверь (4822)63-31-35  
Томск (3822)98-41-53  
Тула (4872)74-02-29  
Тюмень (3452)66-21-18  
Ульяновск (8422)24-23-59  
Уфа (347)229-48-12  
Челябинск (351)202-03-61  
Череповец (8202)49-02-64  
Ярославль (4852)69-52-93

Датчики давления ДМ5007Ех предназначены для работы в системах автоматического управления, контроля и регулирования производственных процессов с целью преобразования избыточного и вакуумметрического давления в унифицированный сигнал постоянного тока.

Датчики ДМ5007Ех - являются взрывозащищенными с видом взрывозащиты: "Взрывонепроницаемая оболочка" с маркировкой по взрывозащите "1ExdIIВТ5Х".

Датчики могут поставляться в комплектации с цифровым измерителем ЦИ5003. Приборы соответствуют требованиям электромагнитной совместимости группе II (А) по ГОСТ Р 50746-2000.

#### Основные технические характеристики

- **Диапазоны показаний приборов:**

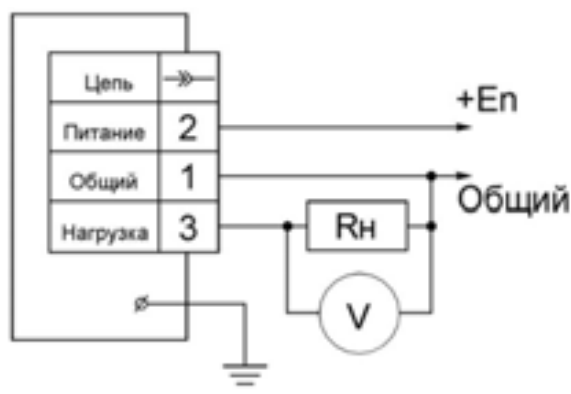
- ДМ5007Ех - от 0 до 0,16; 0,25; 0,4; 0,6; 1; 1,6; 2,5; 4; 6; 10; 16; 25; 40; 60; 100; 160; 250; 400; 600; 1000; 1600; 2500 кгс/см<sup>2</sup>
- ДМ5007Ех - от -1 до 0 кгс/см<sup>2</sup>
- ДМ5007Ех - от -1 до 0,6; 1,5; 3; 5; 9; 15; 24 кгс/см<sup>2</sup>

*По заказу приборы поставляются в единицах измерения кПа, МПа*

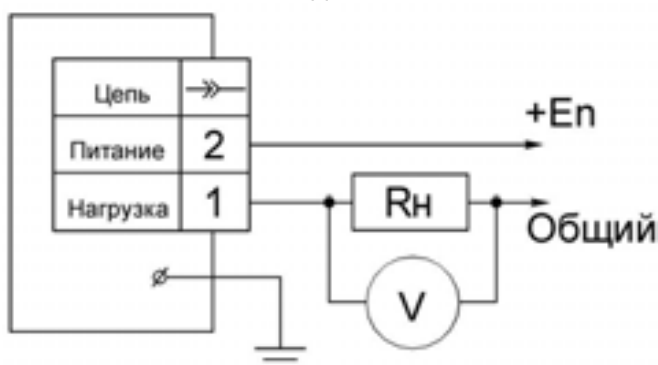
- Предел допускаемой основной погрешности:  $\pm 0,25; 0,5\%$
- Степень защиты - IP54
- Масса приборов - не более 0,4 кг
- Средний срок службы - 8 лет
- Материал корпуса мембраны - нержавеющая сталь
- Рабочая температура окружающей и измеряемой среды - от -40 до +70 °С
- Приборы выдерживают воздействие вибрации с частотой до 100 Гц и амплитудой до 2,5 мм.
- Приборы изготавливаются с резьбой присоединительного штуцера М20х1,5-8g

#### Электротехнические параметры

- Выходной сигнал – постоянный ток
  - 05 - выходной сигнал – постоянный ток 0-5 мА (трехпроводная линия связи)
  - 42 - выходной сигнал – постоянный ток: 4-20 мА (двухпроводная линия связи)
- Сопротивление нагрузки приборов:
  - с выходным сигналом 4-20 мА - от 0,2 до 1000 Ом
  - с выходным сигналом 0-5 мА - от 0,2 до 2500 Ом
- Напряжение питания: 17-42 В.
- Потребляемая мощность датчиков:
  - выходной сигнал (4-20) мА не более 0,85 ВА;
  - выходной сигнал (0-5) мА не более 0,36 ВА.
- Схема подключения датчиков с токовым выходом 0-5 мА



- Схема подключения датчиков с токовым выходом 4-20 мА



## **Поверка приборов**

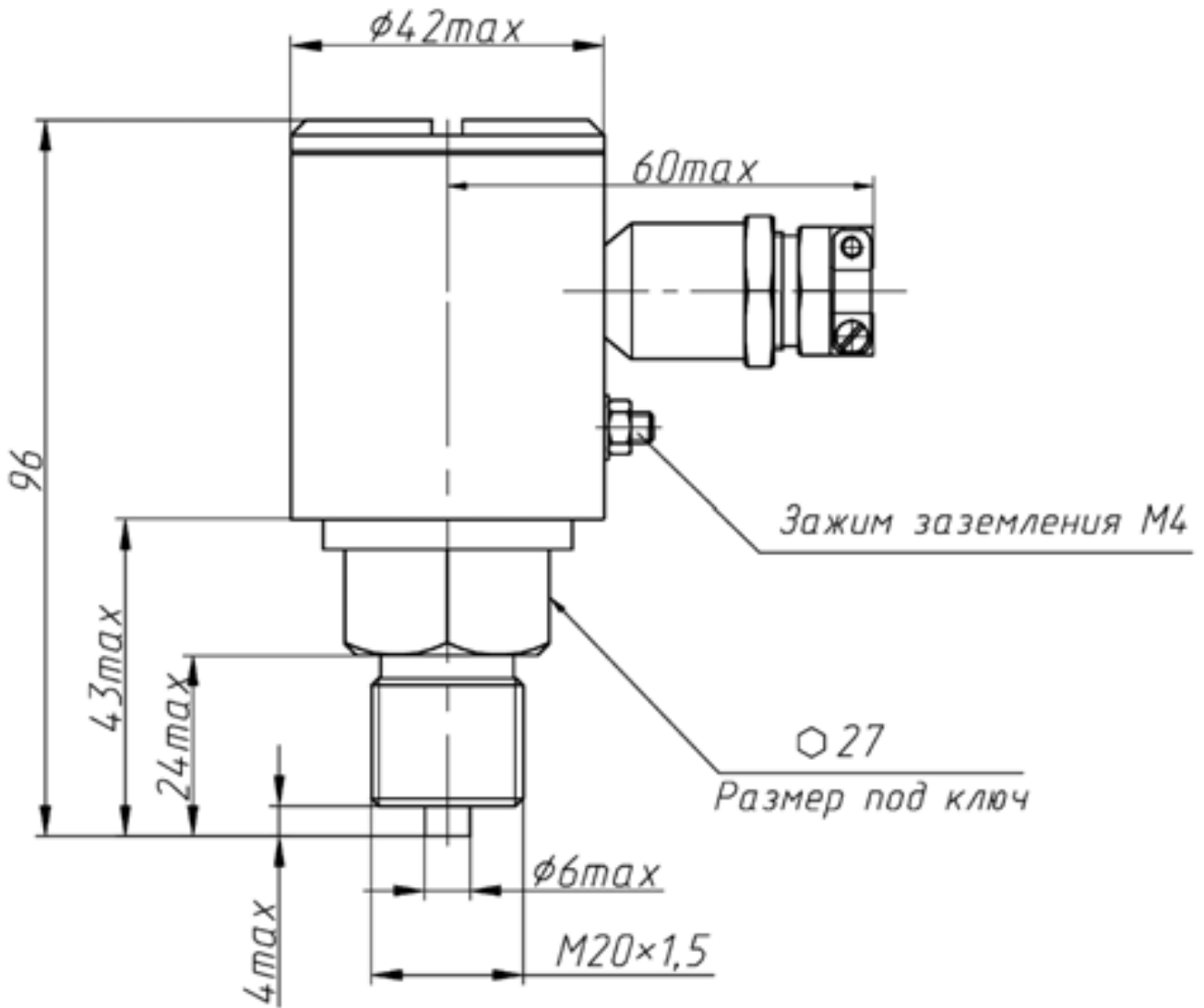
- Поверка
  - -//- по умолчанию приборы при выпуске из производства проверяются метрологической службой “Манотомь”, аккредитованной на право поверки средств измерений, зарегистрированной в Реестре аккредитованных метрологических служб.
  - ЦСМ - по требованию потребителя приборы при выпуске из производства могут быть поверены представителем органа государственной метрологической службой ФГУ "Томский Центр стандартизации, метрологии и сертификации".
- Пломбировка
  - -//- по умолчанию приборы поставляются без пломбы.
  - Пл - пломбирование приборов производится по требованию заказчика.
- Периодическая поверка приборов в процессе эксплуатации производится в соответствии с МИ 1997-89
- Межповерочный интервал

2 года - для датчиков с пределом допускаемой основной основной погрешности  $\pm 0,25\%$ ;

3 года - для датчиков с пределом допускаемой основной основной погрешности  $\pm 0,5\%$ ;

## Чертежи

ДМ5007Ех - взрывозащищённое исполнение (взрывонепроницаемая оболочка)



Архангельск (8182)63-90-72  
Астана +7(7172)727-132  
Белгород (4722)40-23-64  
Брянск (4832)59-03-52  
Владивосток (423)249-28-31  
Волгоград (844)278-03-48  
Вологда (8172)26-41-59  
Воронеж (473)204-51-73  
Екатеринбург (343)384-55-89  
Иваново (4932)77-34-06  
Ижевск (3412)26-03-58  
Казань (843)206-01-48

Калининград (4012)72-03-81  
Калуга (4842)92-23-67  
Кемерово (3842)65-04-62  
Киров (8332)68-02-04  
Краснодар (861)203-40-90  
Красноярск (391)204-63-61  
Курск (4712)77-13-04  
Липецк (4742)52-20-81  
Магнитогорск (3519)55-03-13  
Москва (495)268-04-70  
Мурманск (8152)59-64-93  
Набережные Челны (8552)20-53-41

Нижний Новгород (831)429-08-12  
Новокузнецк (3843)20-46-81  
Новосибирск (383)227-86-73  
Орел (4862)44-53-42  
Оренбург (3532)37-68-04  
Пенза (8412)22-31-16  
Пермь (342)205-81-47  
Ростов-на-Дону (863)308-18-15  
Рязань (4912)46-61-64  
Самара (846)206-03-16  
Санкт-Петербург (812)309-46-40  
Саратов (845)249-38-78

Смоленск (4812)29-41-54  
Сочи (862)225-72-31  
Ставрополь (8652)20-65-13  
Тверь (4822)63-31-35  
Томск (3822)98-41-53  
Тула (4872)74-02-29  
Тюмень (3452)66-21-18  
Ульяновск (8422)24-23-59  
Уфа (347)229-48-12  
Челябинск (351)202-03-61  
Череповец (8202)49-02-64  
Ярославль (4852)69-52-93