

МАЛОГАБАРИТНЫЕ ДАТЧИКИ ДАВЛЕНИЯ ОБЩЕПРОМЫШЛЕННОГО ИСПОЛНЕНИЯ

ДМ5007АЕх

(взрывозащищённые "0ExIaIICT5X")

ТЕХНИЧЕСКОЕ ОПИСАНИЕ



Архангельск (8182)63-90-72
Астана +7(7172)727-132
Белгород (4722)40-23-64
Брянск (4832)59-03-52
Владивосток (423)249-28-31
Волгоград (844)278-03-48
Вологда (8172)26-41-59
Воронеж (473)204-51-73
Екатеринбург (343)384-55-89
Иваново (4932)77-34-06
Ижевск (3412)26-03-58
Казань (843)206-01-48

Калининград (4012)72-03-81
Калуга (4842)92-23-67
Кемерово (3842)65-04-62
Киров (8332)68-02-04
Краснодар (861)203-40-90
Красноярск (391)204-63-61
Курск (4712)77-13-04
Липецк (4742)52-20-81
Магнитогорск (3519)55-03-13
Москва (495)268-04-70
Мурманск (8152)59-64-93
Набережные Челны (8552)20-53-41

Нижний Новгород (831)429-08-12
Новокузнецк (3843)20-46-81
Новосибирск (383)227-86-73
Орел (4862)44-53-42
Оренбург (3532)37-68-04
Пенза (8412)22-31-16
Пермь (342)205-81-47
Ростов-на-Дону (863)308-18-15
Рязань (4912)46-61-64
Самара (846)206-03-16
Санкт-Петербург (812)309-46-40
Саратов (845)249-38-78

Смоленск (4812)29-41-54
Сочи (862)225-72-31
Ставрополь (8652)20-65-13
Тверь (4822)63-31-35
Томск (3822)98-41-53
Тула (4872)74-02-29
Тюмень (3452)66-21-18
Ульяновск (8422)24-23-59
Уфа (347)229-48-12
Челябинск (351)202-03-61
Череповец (8202)49-02-64
Ярославль (4852)69-52-93

Датчики давления ДМ5007АЕх предназначены для работы в системах автоматического управления, контроля и регулирования производственных процессов с целью преобразования избыточного и вакуумметрического давления в унифицированный сигнал постоянного тока.

Датчики давления ДМ5007АЕх – являются взрывозащищенными с видом взрывозащиты: "Искробезопасная электрическая цепь" с маркировкой взрывозащиты "0ExiaIICT5X".

Датчики могут поставляться в комплектации с цифровым измерителем ЦИ5003. Приборы соответствуют требованиям электромагнитной совместимости группе II (А) по ГОСТ Р50746-2000.

Основные технические характеристики

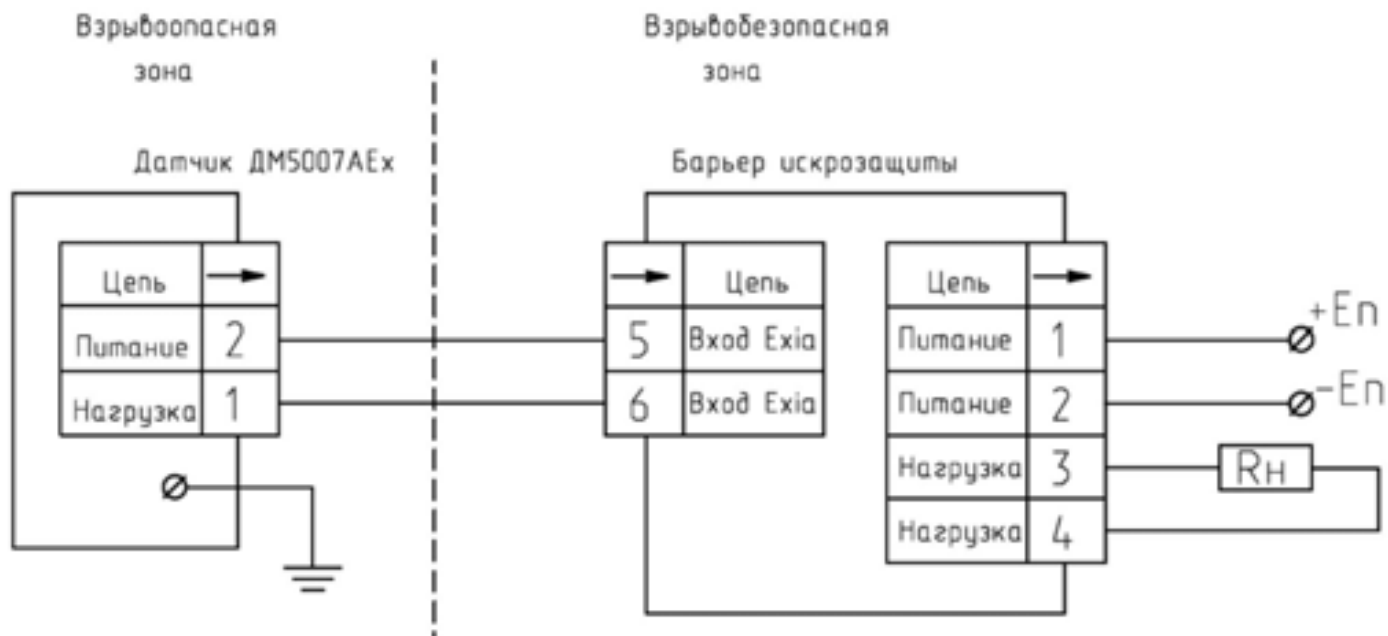
- Диапазоны показаний приборов:
 - **ДМ5007АЕх** - от 0 до 0,16; 0,25; 0,4; 0,6; 1; 1,6; 2,5; 4; 6; 10; 16; 25; 40; 60; 100; 160; 250; 400; 600; 1000; 1600 кгс/см²
 - **ДМ5007АЕх** - от -1 до 0 кгс/см²
 - **ДМ5007АЕх** - от -1 до 0,6; 1,5; 3; 5; 9; 15; 24 кгс/см²

По заказу приборы поставляются в единицах измерения кПа, МПа

- Предел допускаемой основной погрешности: ±0,25; 0,5%
- Степень защиты - IP65
- Масса приборов не более - 0,4 кг
- Средний срок службы - 8 лет
- Материал корпуса и мембраны - нержавеющая сталь
- Рабочая температура окружающей и измеряемой среды - от -40 до +70 °С
- Приборы выдерживают воздействие вибрации с частотой до 100 Гц и амплитудой до 2,5 мм (группа N2 по ГОСТ 12997-84)
- Приборы изготавливаются с резьбой присоединительного штуцера M20x1,5-8g

Электротехнические параметры

- Выходной сигнал – постоянный ток
 - **42** - выходной сигнал – постоянный ток: 4-20 мА (двухпроводная линия связи)
- Сопротивление нагрузки приборов:
 - с выходным сигналом 4-20 мА - от 0,2 до 1000 Ом
 - с выходным сигналом 0-5 мА - от 0,2 до 2500 Ом
- Напряжение питания: 17-42 В.
- Потребляемая мощность датчиков:
 - выходной сигнал (4-20) мА не более 0,85 В·А;
- Схема подключения датчиков



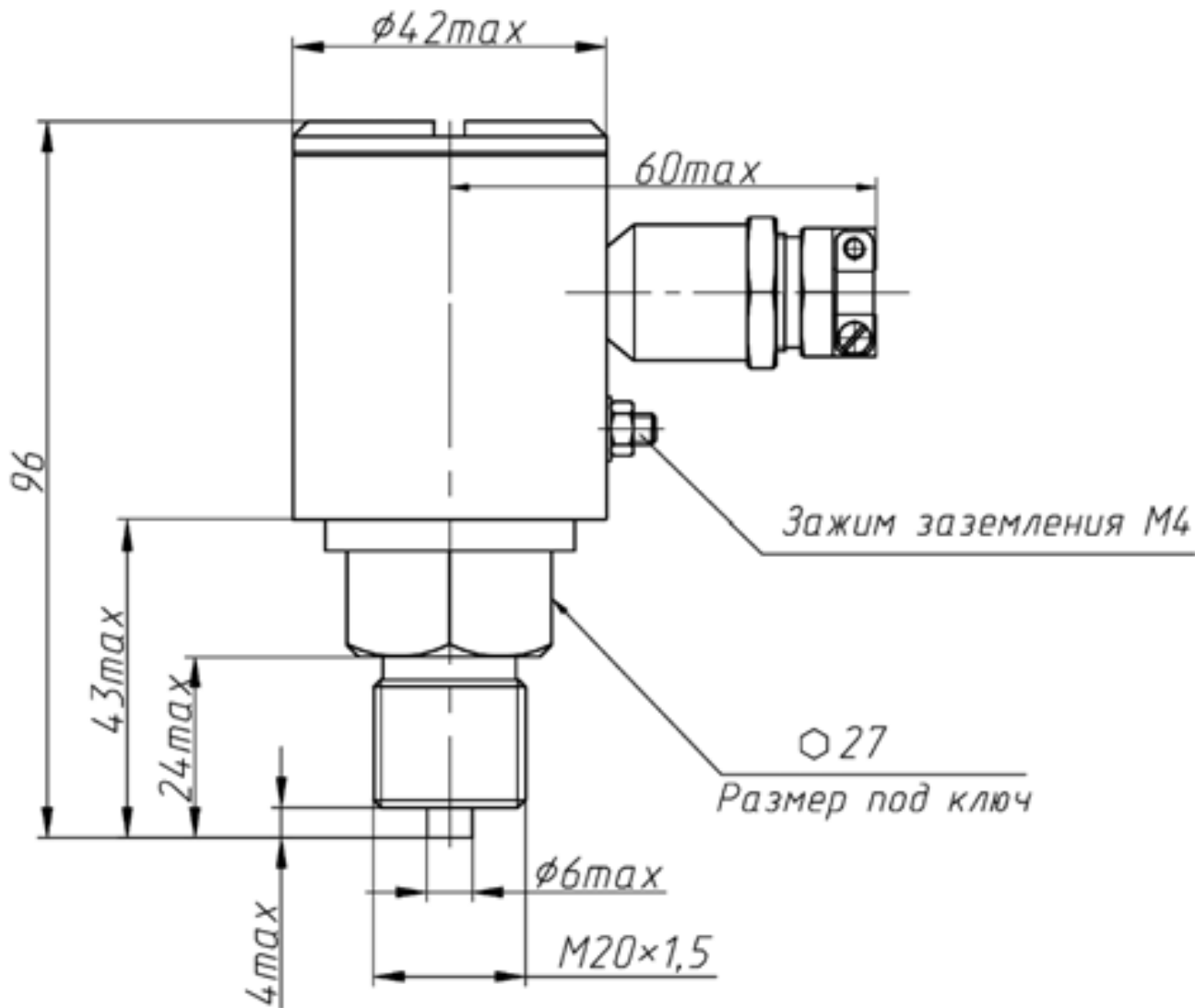
Проверка приборов

- Проверка
 - **-И/-** - по умолчанию приборы при выпуске из производства проверяются метрологической службой "Манотомь", аккредитованной на право проверки средств измерений, зарегистрированной в Реестре аккредитованных метрологических служб.
 - **ЦСМ** - по требованию потребителя приборы при выпуске из производства могут быть поверены представителем органа государственной метрологической службой ФГУ "Томский Центр стандартизации, метрологии и сертификации".

- Пломбировка
 - //- - по умолчанию приборы поставляются без пломбы.
 - Пл - пломбирование приборов производится по требованию заказчика.
 - Периодическая поверка приборов в процессе эксплуатации производится в соответствии с разделом "Методика поверки" РЭ.
 - Межповерочный интервал
- 2 года - для датчиков с пределом допускаемой основной погрешности $\pm 0,25\%$;
3 года - для датчиков с пределом допускаемой основной погрешности $\pm 0,5\%$;

Чертежи

ДМ5007АЕх - взрывозащищённое исполнение (искробезопасная электрическая цепь)



Архангельск (8182)63-90-72
Астана +7(7172)727-132
Белгород (4722)40-23-64
Брянск (4832)59-03-52
Владивосток (423)249-28-31
Волгоград (844)278-03-48
Вологда (8172)26-41-59
Воронеж (473)204-51-73
Екатеринбург (343)384-55-89
Иваново (4932)77-34-06
Ижевск (3412)26-03-58
Казань (843)206-01-48

Калининград (4012)72-03-81
Калуга (4842)92-23-67
Кемерово (3842)65-04-62
Киров (8332)68-02-04
Краснодар (861)203-40-90
Красноярск (391)204-63-61
Курск (4712)77-13-04
Липецк (4742)52-20-81
Магнитогорск (3519)55-03-13
Москва (495)268-04-70
Мурманск (8152)59-64-93
Набережные Челны (8552)20-53-41

Нижний Новгород (831)429-08-12
Новокузнецк (3843)20-46-81
Новосибирск (383)227-86-73
Орел (4862)44-53-42
Оренбург (3532)37-68-04
Пенза (8412)22-31-16
Пермь (342)205-81-47
Ростов-на-Дону (863)308-18-15
Рязань (4912)46-61-64
Самара (846)206-03-16
Санкт-Петербург (812)309-46-40
Саратов (845)249-38-78

Смоленск (4812)29-41-54
Сочи (862)225-72-31
Ставрополь (8652)20-65-13
Тверь (4822)63-31-35
Томск (3822)98-41-53
Тула (4872)74-02-29
Тюмень (3452)66-21-18
Ульяновск (8422)24-23-59
Уфа (347)229-48-12
Челябинск (351)202-03-61
Череповец (8202)49-02-64
Ярославль (4852)69-52-93