



МАНОМЕТРЫ, МАНОВАКУУММЕТРЫ ПОКАЗЫВАЮЩИЕ ДМ2029, ДВ2029, ДА2029

(диаметр корпуса 50 мм)

ТЕХНИЧЕСКОЕ ОПИСАНИЕ



Архангельск (8182)63-90-72
Астана +7(7172)727-132
Белгород (4722)40-23-64
Брянск (4832)59-03-52
Владивосток (423)249-28-31
Волгоград (844)278-03-48
Вологда (8172)26-41-59
Воронеж (473)204-51-73
Екатеринбург (343)384-55-89
Иваново (4932)77-34-06
Ижевск (3412)26-03-58
Казань (843)206-01-48

Калининград (4012)72-03-81
Калуга (4842)92-23-67
Кемерово (3842)65-04-62
Киров (8332)68-02-04
Краснодар (861)203-40-90
Красноярск (391)204-63-61
Курск (4712)77-13-04
Липецк (4742)52-20-81
Магнитогорск (3519)55-03-13
Москва (495)268-04-70
Мурманск (8152)59-64-93
Набережные Челны (8552)20-53-41

Нижний Новгород (831)429-08-12
Новокузнецк (3843)20-46-81
Новосибирск (383)227-86-73
Орел (4862)44-53-42
Оренбург (3532)37-68-04
Пенза (8412)22-31-16
Пермь (342)205-81-47
Ростов-на-Дону (863)308-18-15
Рязань (4912)46-61-64
Самара (846)206-03-16
Санкт-Петербург (812)309-46-40
Саратов (845)249-38-78

Смоленск (4812)29-41-54
Сочи (862)225-72-31
Ставрополь (8652)20-65-13
Тверь (4822)63-31-35
Томск (3822)98-41-53
Тула (4872)74-02-29
Тюмень (3452)66-21-18
Ульяновск (8422)24-23-59
Уфа (347)229-48-12
Челябинск (351)202-03-61
Череповец (8202)49-02-64
Ярославль (4852)69-52-93

Манометры, вакуумметры и мановакуумметры показывающие ДМ2029, ДВ2029 и ДА2029 предназначены для измерения избыточного и вакуумметрического давления неагрессивных, некристаллизующихся по отношению к медным сплавам жидкостей, пара, газа, в том числе кислорода, ацетилен, пропан-бутана, метана.

Приборы могут поставляться с демпфером.

Основные технические характеристики

- Диапазоны показаний приборов (единицы измерения оговариваются при заказе):

| Наименование прибора | Диапазон, Па | Диапазон, кгс/см ² |
|----------------------|-----------------------------|-------------------------------|
| ДВ2029 | -100...0 кПа | -1...0 кгс/см ² |
| ДА2029 | - 100...60 кПа | -1...0,6 кгс/см ² |
| | - 100...150 кПа | -1...1,5 кгс/см ² |
| | - 100...300 кПа | -1...3 кгс/см ² |
| | -0,1...0,5 МПа | -1...5 кгс/см ² |
| | -0,1...0,9 МПа | -1...9 кгс/см ² |
| | -0,1...1,5 МПа | -1...15 кгс/см ² |
| | -0,1...2,4 МПа | -1...24 кгс/см ² |
| ДМ2029 | 0...100 кПа | 0...1 кгс/см ² |
| | 0...160 кПа | 0...1,6 кгс/см ² |
| | 0...250 кПа | 0...2,5 кгс/см ² |
| | 0...400 кПа | 0...4 кгс/см ² |
| | 0...600 кПа | 0...6 кгс/см ² |
| | 0...1 МПа | 0...10 кгс/см ² |
| | 0...1,6 МПа | 0...16 кгс/см ² |
| | 0...2,5 МПа | 0...25 кгс/см ² |
| | 0...4 МПа | 0...40 кгс/см ² |
| | 0...6 МПа | 0...60 кгс/см ² |
| | 0...10 МПа | 0...100 кгс/см ² |
| | 0...16 МПа | 0...160 кгс/см ² |
| 0...25 МПа | 0...250 кгс/см ² | |

- Диаметр корпуса - 50 мм
- Класс точности приборов - 2,5
- Степень защиты - IP40
- Масса приборов - не более 0,1 кг
- **Гарантийный срок эксплуатации - 3 года** (со дня ввода прибора в эксплуатацию при условии соблюдения потребителем правил эксплуатации, транспортирования, хранения и монтажа, указанных в руководстве по эксплуатации)
- Средний срок службы - 10 лет
- Материалы деталей:
 - корпус - сталь
 - стекло - литое
 - трубчатая пружина - медный сплав, железо-никелевый сплав*
 - держатель - медный сплав
 - механизм - медный сплав

**детали прибора производятся из разных материалов*

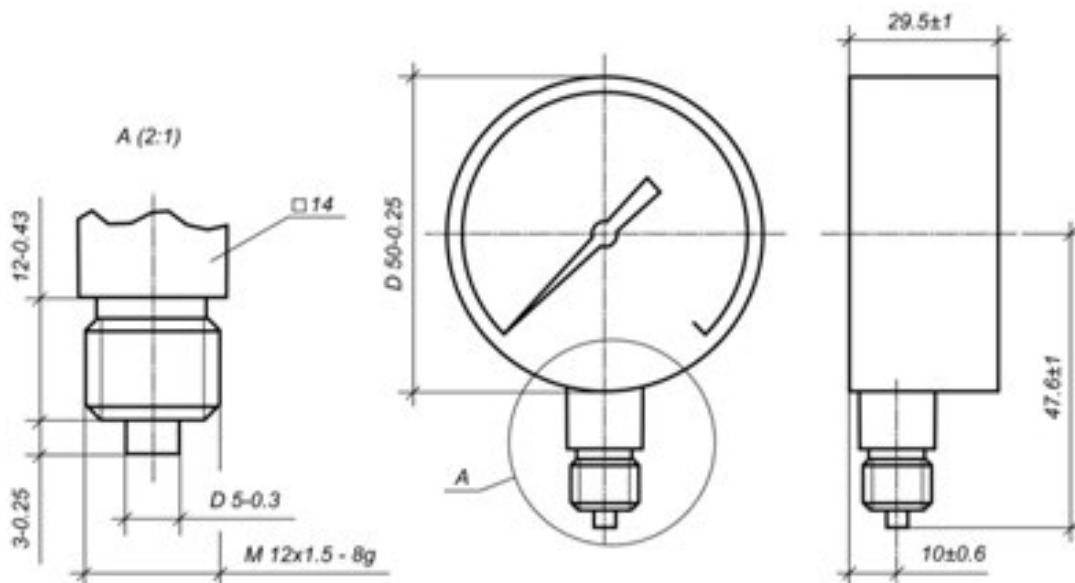
- По устойчивости к климатическим воздействиям приборы имеют исполнение У2 (диапазон рабочих температур -50 до +60 °С) по ГОСТ 15150-69
- Приборы выдерживают воздействие вибрации в диапазоне частот от 5 до 35 Гц с амплитудой 0,35 мм (группа L1 по ГОСТ 12997-84)
- Измеряемая среда
 - -//- - по умолчанию жидкость, пар, газ, в том числе пропан-бутан, метан
 - **"кислород"** - по заказу исполнение для измерения давления жидкого, газообразного кислорода
 - **"ацетилен"** - по заказу исполнение для измерения давления ацетилена
- Резьба присоединительного штуцера
 - -//- - по умолчанию метрическая резьба М12х1,5-8g
 - **G1/4-B** - по заказу дюймовая резьба
 - **K1/4"** - по заказу коническая резьба
 - **R1/4"** - по заказу коническая резьба
- Технологическая черта на шкале
 - -//- - по умолчанию без черты
 - **"черта"** - по заказу нанесение технологической черты на циферблат (в примечании к заказу обязательно укажите на какой отметке)

Поверка приборов

- Поверка
 - -//- - по умолчанию приборы при выпуске из производства поверяются метрологической службой ОАО "Манотомь", аккредитованной на право поверки средств измерений, зарегистрированной в Реестре аккредитованных метрологических служб под №1004.
 - **ЦСМ** - по требованию потребителя приборы при выпуске из производства могут быть поверены представителем органа государственной метрологической службой ФГУ "Томский Центр стандартизации, метрологии и сертификации".
- Периодическая поверка приборов в процессе эксплуатации производится в соответствии с методикой поверки.
- Межповерочный интервал – 1 год.

Чертежи

радиальное расположение штуцера без фланца



Аналоги прибора

МП, ДМ.

Архангельск (8182)63-90-72
Астана +7(7172)727-132
Белгород (4722)40-23-64
Брянск (4832)59-03-52
Владивосток (423)249-28-31
Волгоград (844)278-03-48
Вологда (8172)26-41-59
Воронеж (473)204-51-73
Екатеринбург (343)384-55-89
Иваново (4932)77-34-06
Ижевск (3412)26-03-58
Казань (843)206-01-48

Калининград (4012)72-03-81
Калуга (4842)92-23-67
Кемерово (3842)65-04-62
Киров (8332)68-02-04
Краснодар (861)203-40-90
Красноярск (391)204-63-61
Курск (4712)77-13-04
Липецк (4742)52-20-81
Магнитогорск (3519)55-03-13
Москва (495)268-04-70
Мурманск (8152)59-64-93
Набережные Челны (8552)20-53-41

Нижний Новгород (831)429-08-12
Новокузнецк (3843)20-46-81
Новосибирск (383)227-86-73
Орел (4862)44-53-42
Оренбург (3532)37-68-04
Пенза (8412)22-31-16
Пермь (342)205-81-47
Ростов-на-Дону (863)308-18-15
Рязань (4912)46-61-64
Самара (846)206-03-16
Санкт-Петербург (812)309-46-40
Саратов (845)249-38-78

Смоленск (4812)29-41-54
Сочи (862)225-72-31
Ставрополь (8652)20-65-13
Тверь (4822)63-31-35
Томск (3822)98-41-53
Тула (4872)74-02-29
Тюмень (3452)66-21-18
Ульяновск (8422)24-23-59
Уфа (347)229-48-12
Челябинск (351)202-03-61
Череповец (8202)49-02-64
Ярославль (4852)69-52-93