



**МАНОМЕТРЫ, ВАКУУММЕТРЫ,
МАНОВАКУУММЕТРЫ ПОКАЗЫВАЮЩИЕ,
ЭЛЕКТРОКОНТАКТНЫЕ / СИГНАЛИЗИРУЮЩИЕ**

**ДМ2010Сг, ДВ2010Сг,
ДА2010Сг**

ТЕХНИЧЕСКОЕ ОПИСАНИЕ



Архангельск (8182)63-90-72
Астана +7(7172)727-132
Белгород (4722)40-23-64
Брянск (4832)59-03-52
Владивосток (423)249-28-31
Волгоград (844)278-03-48
Вологда (8172)26-41-59
Воронеж (473)204-51-73
Екатеринбург (343)384-55-89
Иваново (4932)77-34-06
Ижевск (3412)26-03-58
Казань (843)206-01-48

Калининград (4012)72-03-81
Калуга (4842)92-23-67
Кемерово (3842)65-04-62
Киров (8332)68-02-04
Краснодар (861)203-40-90
Красноярск (391)204-63-61
Курск (4712)77-13-04
Липецк (4742)52-20-81
Магнитогорск (3519)55-03-13
Москва (495)268-04-70
Мурманск (8152)59-64-93
Набережные Челны (8552)20-53-41

Нижний Новгород (831)429-08-12
Новокузнецк (3843)20-46-81
Новосибирск (383)227-86-73
Орел (4862)44-53-42
Оренбург (3532)37-68-04
Пенза (8412)22-31-16
Пермь (342)205-81-47
Ростов-на-Дону (863)308-18-15
Рязань (4912)46-61-64
Самара (846)206-03-16
Санкт-Петербург (812)309-46-40
Саратов (845)249-38-78

Смоленск (4812)29-41-54
Сочи (862)225-72-31
Ставрополь (8652)20-65-13
Тверь (4822)63-31-35
Томск (3822)98-41-53
Тула (4872)74-02-29
Тюмень (3452)66-21-18
Ульяновск (8422)24-23-59
Уфа (347)229-48-12
Челябинск (351)202-03-61
Череповец (8202)49-02-64
Ярославль (4852)69-52-93

Манометры, вакуумметры и мановакуумметры показывающие сигнализирующие ДМ2010Сг, ДВ2010Сг и ДА2010Сг предназначены для измерения избыточного и вакуумметрического давления различных сред и управления внешними электрическими цепями от сигнализирующего устройства прямого действия.

Тип прибора	Манометры, вакуумметры, мановакуумметры
Диаметр корпуса (мм)	100
Степень защиты	IP54
Класс точности	1.5; 1.0 - по заказу
Климатическое исполнение	У2; Т2
Тип электроконтактного устройства	Прямые контакты
Температура окружающей среды	от минус 50 до плюс 60 °С
Фланец	Отсутствует; Задний
Расположение штуцера	Радиальное; Осевое
Виброзащита	L1 (от 5 до 35 Гц с амплитудой 0,35 мм)
Межповерочный интервал	2 года
Корпус	Нержавеющая сталь
Стекло	Силикатное; Безопасное
Трубчатая пружина	Медный сплав; Железоникелевый сплав
Держатель	Медный сплав
Механизм	Медный сплав; Нержавеющая сталь
Резьба присоединительного штуцера	M20*1,5-8g; K1/2; G1/2-B (G1/2-B, K1/2 - для диапазонов показаний до 600 кгс/см ²)
Расположение разъема	сбоку; сзади
Масса прибора	не более 1,0 кг
Аналоги	ЭКМ-1У; ЭКМ-2У; WIKA PGS21

ДИАПАЗОНЫ ПОКАЗАНИЙ ПРИБОРОВ

Наименование прибора	Диапазон, Па	Диапазон, кгс/см ²
ДВ2010Сг	-100...0 кПа	-1...0 кгс/см ²
ДА2010Сг	-100...60 кПа	-1...0,6 кгс/см ²
	-100...150 кПа	-1...1,5 кгс/см ²
	-100...300 кПа	-1...3 кгс/см ²
	-100...500 кПа	-1...5 кгс/см ²

	-0,1...0,9 МПа	-1...9 кгс/см ²
	-0,1...1,5 МПа	-1...15 кгс/см ²
	-0,1...2,4 МПа	-1...24 кгс/см ²
ДМ2010Сг	0...100 кПа	0...1 кгс/см ²
	0...160 кПа	0...1,6 кгс/см ²
	0...250 кПа	0...2,5 кгс/см ²
	0...400 кПа	0...4 кгс/см ²
	0...600 кПа	0...6 кгс/см ²
	0...1 МПа	0...10 кгс/см ²
	0...1,6 МПа	0...16 кгс/см ²
	0...2,5 МПа	0...25 кгс/см ²
	0...4 МПа	0...40 кгс/см ²
	0...6 МПа	0...60 кгс/см ²
	0...10 МПа	0...100 кгс/см ²
	0...16 МПа	0...160 кгс/см ²
	0...25 МПа	0...250 кгс/см ²
	0...40 МПа	0...400 кгс/см ²
	0...60 МПа	0...600 кгс/см ²
0...100 МПа	0...1000 кгс/см ²	
0...160 МПа	0...1600 кгс/см ²	

ОПЦИИ

- Магнитное поджатие - по требованию потребителя приборы поставляются с магнитным поджатием контактов сигнализирующего устройства
- Измеряемая среда "кислород" - по требованию потребителя приборы имеют исполнение для измерения давления жидкого, газообразного кислорода
- Обезжиривание - по требованию потребителя приборы поставляются с обезжиренной рабочей полостью
- Экспортное исполнение - по требованию потребителя приборы изготавливаются для поставки на экспорт
- Демпфер - с демпфером поставляются приборы ДМ2010Сг, ДВ2010Сг, ДА2010Сг с диапазоном показаний со 100 кгс/см², а также приборы для измерения давления хладонов; наличие демпфера у приборов с диапазоном показаний до 60 кгс/см² оговаривается при заказе
- Технологическая черта на шкале - по требованию потребителя выполняется нанесение технологической черты на циферблат \ в примечании к заказу необходимо указать на какой отметке
- Пломбировка - по требованию потребителя приборы пломбируются
- Табличка - по требованию потребителя приборы поставляются с табличкой из нержавеющей стали с позиционным обозначением прибора
- Заводской номер - по требованию потребителя приборы поставляются с заводским номером

ГАРАНТИИ ИЗГОТОВИТЕЛЯ

Гарантийный срок эксплуатации - 3 года (со дня ввода прибора в эксплуатацию при условии соблюдения потребителем правил эксплуатации, транспортирования, хранения и монтажа, указанных в руководстве по эксплуатации).

Средний срок службы - не менее 10 лет.

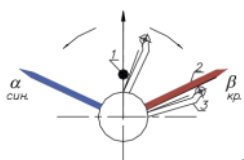
ПАРАМЕТРЫ СИГНАЛИЗИРУЮЩЕГО УСТРОЙСТВА ДЛЯ СИГНАЛИЗИРУЮЩИХ МАНОМЕТРОВ

Сигнализирующее устройство по подключению внешних цепей имеет четыре варианта исполнения по ГОСТ 2405-88:

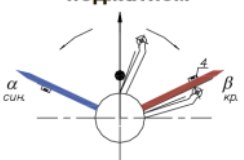
- III - левый указатель (min) - синий, правый (max) - красный.
- IV - левый указатель (min) - красный, правый (max) - синий.
- V (базовое исполнение) - оба указателя (min, max) синие.
- VI - оба указателя (min, max) красные.

III

Скользящие контакты



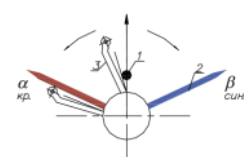
Контакты с магнитным поджатием



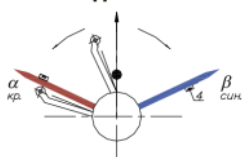
— Если стрелка находится в диапазоне уставок, один контакт разомкнут, второй — замкнут
— Если стрелка уходит за красный указатель, контакт размыкается (оба контакта разомкнуты)
— Если стрелка уходит за синий указатель, контакт замыкается (оба контакта замкнуты)

IV

Скользящие контакты



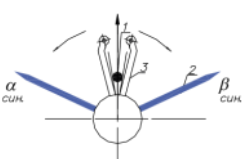
Контакты с магнитным поджатием



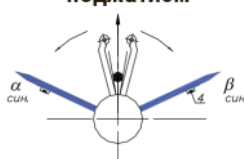
— Если стрелка находится в диапазоне уставок, один контакт замкнут, второй — разомкнут
— Если стрелка уходит за красный указатель, контакт размыкается (оба контакта разомкнуты)
— Если стрелка уходит за синий указатель, контакт замыкается (оба контакта замкнуты)

V

Скользящие контакты



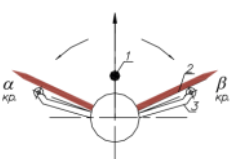
Контакты с магнитным поджатием



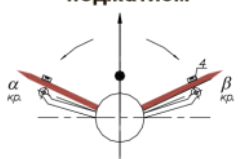
— Если стрелка находится в диапазоне уставок, оба контакта разомкнуты
— Если стрелка уходит за левый синий указатель, контакт замыкается (один контакт замкнут, второй — разомкнут)
— Если стрелка уходит за правый синий указатель, контакт замыкается (один контакт разомкнут, второй — замкнут)

VI

Скользящие контакты



Контакты с магнитным поджатием



— Если стрелка находится в диапазоне уставок, оба контакта замкнуты
— Если стрелка уходит за левый красный указатель, контакт размыкается (один контакт разомкнут, второй — замкнут)
— Если стрелка уходит за правый красный указатель, контакт размыкается (один контакт замкнут, второй — разомкнут)

По заказу потребителя сигнализирующее устройство может изготавливаться с магнитным поджатием контактов для любого из выше указанных исполнений.

Напряжение внешних коммутируемых цепей:

- 380 В (включая 24; 27; 36; 40; 110; 220В) - для цепей переменного тока;
- 220 В (включая 24; 27; 36; 40; 110В) - для цепей постоянного тока

Разрывная мощность контактов для сигнализирующего устройства:

- со скользящими контактами – 10 Вт постоянного тока и 20 В•А переменного тока;
- с магнитным поджатием контактов – 30 Вт постоянного тока и 50 В•А переменного тока

Значение коммутируемого тока:

- для сигнализирующего устройства со скользящими контактами – от 0,02 до 0,5 А;
- для сигнализирующего устройства с магнитным поджатием контактов – от 0,01 до 1 А

Предел допускаемой основной промышленности срабатывания сигнализирующего устройства:

- для сигнализирующего устройства со скользящими контактами $\pm 2,5\%$
- для сигнализирующего устройства с магнитным поджатием контактов $\pm 4\%$

Подключение осуществляется четырехжильным кабелем, сечение жил - от 0,2 до 1,5 мм². Диаметр ввода в разьеме - от 4 до 10 мм.

Электрическая цепь при подключении должна быть обесточена!

Поверка приборов:

Все приборы при выпуске из производства поверяются метрологической службой ОАО “Манотомь”, аккредитованной на право поверки средств измерений и зарегистрированной в Реестре аккредитованных метрологических служб под №1004.

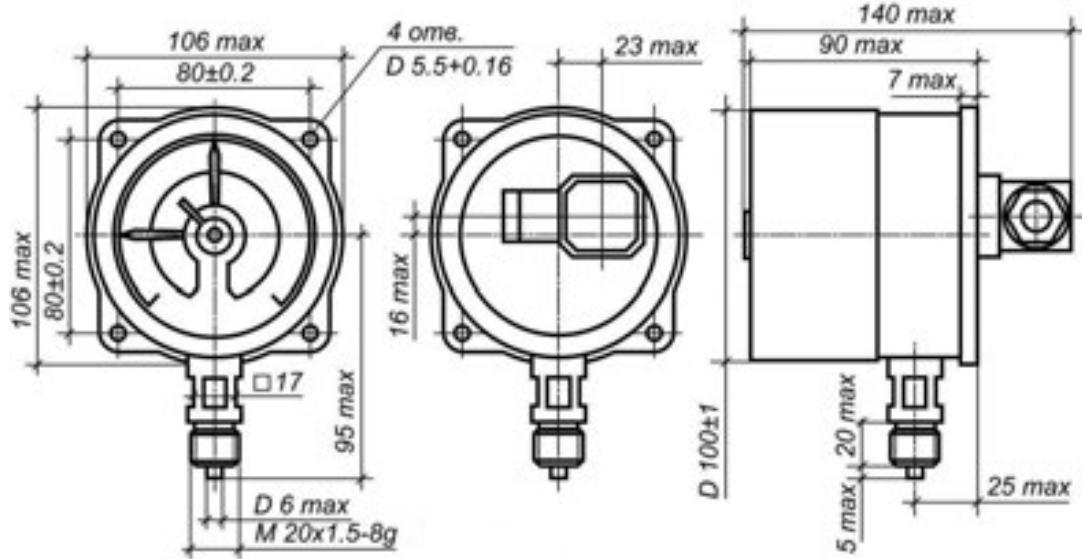
Отметка о первичной поверке ставится на задней стенке корпуса всех приборов.

По требованию потребителя:

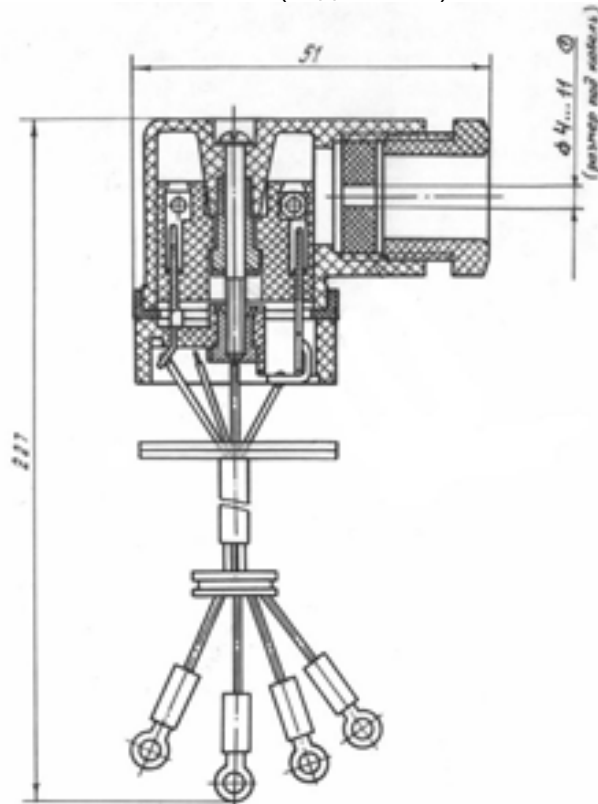
- отметка о первичной поверке ставится в паспорте на прибор;
- отметка о первичной поверке ставится на стекле прибора;
- приборы при выпуске из производства могут быть поверены представителем органа государственной метрологической службой ФГУ "Томский Центр стандартизации, метрологии и сертификации" (ЦСМ).

Чертежи

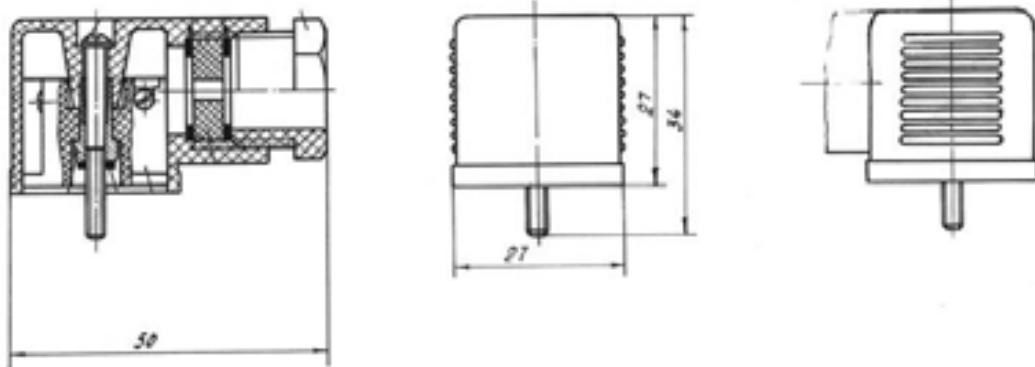
ДМ2010Сг - радиальное расположение штуцера с задним фланцем



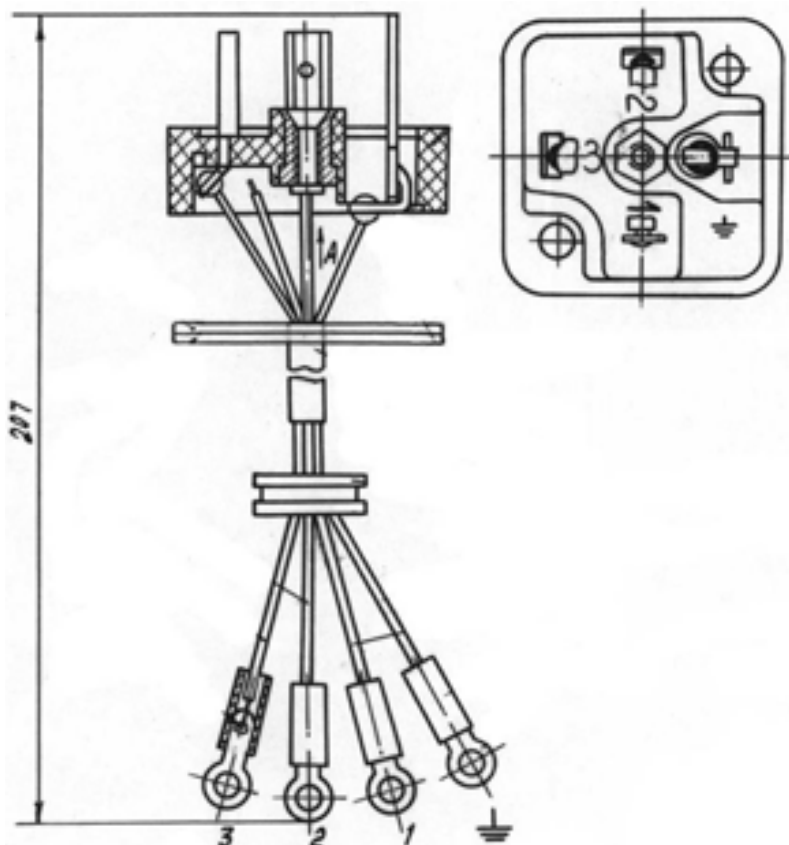
Разъём (под кабель)



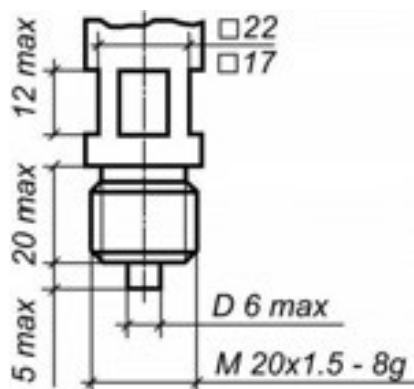
Разъём штепсельный (розетка)



Вилка штепсельная



Присоединительный штуцер



Архангельск (8182)63-90-72
 Астана +7(7172)727-132
 Белгород (4722)40-23-64
 Брянск (4832)59-03-52
 Владивосток (423)249-28-31
 Волгоград (844)278-03-48
 Вологда (8172)26-41-59
 Воронеж (473)204-51-73
 Екатеринбург (343)384-55-89
 Иваново (4932)77-34-06
 Ижевск (3412)26-03-58
 Казань (843)206-01-48

Калининград (4012)72-03-81
 Калуга (4842)92-23-67
 Кемерово (3842)65-04-62
 Киров (8332)68-02-04
 Краснодар (861)203-40-90
 Красноярск (391)204-63-61
 Курск (4712)77-13-04
 Липецк (4742)52-20-81
 Магнитогорск (3519)55-03-13
 Москва (495)268-04-70
 Мурманск (8152)59-64-93
 Набережные Челны (8552)20-53-41

Нижний Новгород (831)429-08-12
 Новокузнецк (3843)20-46-81
 Новосибирск (383)227-86-73
 Орел (4862)44-53-42
 Оренбург (3532)37-68-04
 Пенза (8412)22-31-16
 Пермь (342)205-81-47
 Ростов-на-Дону (863)308-18-15
 Рязань (4912)46-61-64
 Самара (846)206-03-16
 Санкт-Петербург (812)309-46-40
 Саратов (845)249-38-78

Смоленск (4812)29-41-54
 Сочи (862)225-72-31
 Ставрополь (8652)20-65-13
 Тверь (4822)63-31-35
 Томск (3822)98-41-53
 Тула (4872)74-02-29
 Тюмень (3452)66-21-18
 Ульяновск (8422)24-23-59
 Уфа (347)229-48-12
 Челябинск (351)202-03-61
 Череповец (8202)49-02-64
 Ярославль (4852)69-52-93