



**МАНОМЕТРЫ, ВАКУУММЕТРЫ,  
МАНОВАКУУММЕТРЫ ПОКАЗЫВАЮЩИЕ,  
ЭЛЕКТРОКОНТАКТНЫЕ / СИГНАЛИЗИРУЮЩИЕ**

**ДМ2005Сг1ЕхКс,  
ДВ2005Сг1ЕхКс,  
ДА2005Сг1ЕхКс**

*взрывозащищенные (1ExdIIВТ4), коррозионностойкие*

**ТЕХНИЧЕСКОЕ ОПИСАНИЕ**



Архангельск (8182)63-90-72  
Астана +7(7172)727-132  
Белгород (4722)40-23-64  
Брянск (4832)59-03-52  
Владивосток (423)249-28-31  
Волгоград (844)278-03-48  
Вологда (8172)26-41-59  
Воронеж (473)204-51-73  
Екатеринбург (343)384-55-89  
Иваново (4932)77-34-06  
Ижевск (3412)26-03-58  
Казань (843)206-01-48

Калининград (4012)72-03-81  
Калуга (4842)92-23-67  
Кемерово (3842)65-04-62  
Киров (8332)68-02-04  
Краснодар (861)203-40-90  
Красноярск (391)204-63-61  
Курск (4712)77-13-04  
Липецк (4742)52-20-81  
Магнитогорск (3519)55-03-13  
Москва (495)268-04-70  
Мурманск (8152)59-64-93  
Набережные Челны (8552)20-53-41

Нижний Новгород (831)429-08-12  
Новокузнецк (3843)20-46-81  
Новосибирск (383)227-86-73  
Орел (4862)44-53-42  
Оренбург (3532)37-68-04  
Пенза (8412)22-31-16  
Пермь (342)205-81-47  
Ростов-на-Дону (863)308-18-15  
Рязань (4912)46-61-64  
Самара (846)206-03-16  
Санкт-Петербург (812)309-46-40  
Саратов (845)249-38-78

Смоленск (4812)29-41-54  
Сочи (862)225-72-31  
Ставрополь (8652)20-65-13  
Тверь (4822)63-31-35  
Томск (3822)98-41-53  
Тула (4872)74-02-29  
Тюмень (3452)66-21-18  
Ульяновск (8422)24-23-59  
Уфа (347)229-48-12  
Челябинск (351)202-03-61  
Череповец (8202)49-02-64  
Ярославль (4852)69-52-93

Манометры, вакуумметры и мановакуумметры показывающие сигнализирующие взрывозащищённые коррозионностойкие ДМ2005Сг1ЕхКс, ДВ2005Сг1ЕхКс и ДА2005Сг1ЕхКс предназначены для измерения избыточного и вакуумметрического давления различных сред, в том числе сероводородсодержащих, и управления внешними электрическими цепями от сигнализирующего устройства прямого действия. Приборы являются взрывозащищенными с видом взрывозащиты "Взрывонепроницаемая оболочка" и имеют маркировку взрывозащиты - 1ExdIIBT4.

#### Основные технические характеристики

- Диапазоны показаний приборов (единицы измерения оговариваются при заказе):

Наименование прибора	Диапазон, Па	Диапазон, кгс/см <sup>2</sup>	
ДВ2005Сг1ЕхКс	-100...0 кПа	-1...0 кгс/см <sup>2</sup>	
	-100...60 кПа	-1...0,6 кгс/см <sup>2</sup>	
	-100...150 кПа	-1...1,5 кгс/см <sup>2</sup>	
	-100...300 кПа	-1...3 кгс/см <sup>2</sup>	
	ДА2005Сг1ЕхКс	-0,1...0,5 МПа	-1...5 кгс/см <sup>2</sup>
	-0,1...0,9 МПа	-1...9 кгс/см <sup>2</sup>	
	-0,1...1,5 МПа	-1...15 кгс/см <sup>2</sup>	
	-0,1...2,4 МПа	-1...24 кгс/см <sup>2</sup>	
		0...100 кПа	0...1 кгс/см <sup>2</sup>
0...160 кПа		0...1,6 кгс/см <sup>2</sup>	
0...250 кПа		0...2,5 кгс/см <sup>2</sup>	
0...400 кПа		0...4 кгс/см <sup>2</sup>	
0...600 кПа		0...6 кгс/см <sup>2</sup>	
0...1 МПа		0...10 кгс/см <sup>2</sup>	
0...1,6 МПа		0...16 кгс/см <sup>2</sup>	
0...2,5 МПа		0...25 кгс/см <sup>2</sup>	
ДМ2005Сг1ЕхКс		0...4 МПа	0...40 кгс/см <sup>2</sup>
		0...6 Мпа	0...60 кгс/см <sup>2</sup>
		0...10 МПа	0...100 кгс/см <sup>2</sup>
		0...16 МПа	0...160 кгс/см <sup>2</sup>
		0...25 МПа	0...250 кгс/см <sup>2</sup>
		0...40 МПа	0...400 кгс/см <sup>2</sup>
		0...60 МПа	0...600 кгс/см <sup>2</sup>
		0...100 МПа	0...1000 кгс/см <sup>2</sup>
	0...160 МПа	0...1600 кгс/см <sup>2</sup>	

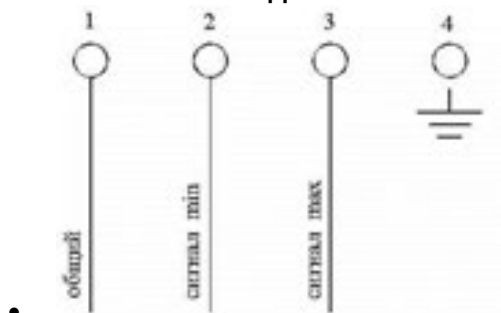
- Диаметр корпуса - 160 мм
- Класс точности приборов - 1,5
- Степень защиты - IP4X (вводного отделения приборов - IP54)
- Масса приборов - не более 5,5 кг
- **Гарантийный срок эксплуатации - 3 года** (со дня ввода прибора в эксплуатацию при условии соблюдения потребителем правил эксплуатации, транспортирования, хранения и монтажа, указанных в руководстве по эксплуатации)
- Средний срок службы - 6 лет
- Материалы деталей:
  - корпус - алюминиевый сплав
  - стекло - органическое
  - трубчатая пружина - железо-никелевый сплав

- держатель - нержавеющая сталь
- механизм - нержавеющая сталь
- Приборы выдерживают воздействие вибрации в диапазоне частот от 5 до 35 Гц с амплитудой 0,35 мм (группа L1 по ГОСТ Р 52931-2008)
- Климатическое исполнение по ГОСТ 15150-69
  - **У3** - по умолчанию приборы имеют исполнение У3 (диапазон рабочих температур -50 до +60 °С)
  - **Т3** - по заказу приборы имеют исполнение Т3 (диапазон рабочих температур -50 до +60 °С)
- Измеряемая среда
  - -//- - по умолчанию жидкость, пар, газ, в том числе пропан, бутан
  - **"кислород"** - по заказу исполнение для измерения давления жидкого, газообразного кислорода
- Резьба присоединительного штуцера
  - -//- - по умолчанию метрическая резьба М20х1,5-8g
  - **G1/2-В** - по заказу дюймовая резьба
  - **K1/2 "** - по заказу коническая резьба
- Технологическая черта на шкале
  - -//- - по умолчанию без черты
  - **"черта"** - по заказу нанесение технологической черты на циферблат (в примечании к заказу обязательно укажите на какой отметке)
- Демпфер для гашения пульсирующего давления
  - **демпфер** - по умолчанию приборы поставляются с демпфером
- Вводное устройство приборов для подключения кабеля
  - -//- - по умолчанию с резьбой G3/4-В
  - **хомут** - с хомутом
- Заводской номер
  - -//- по умолчанию приборы поставляются с заводским номером

#### ***Параметры сигнализирующего устройства для сигнализирующих манометров***

- Сигнализирующее устройство по подключению внешних цепей имеет четыре варианта исполнения по ГОСТ 2405-88:
  - -//- - по умолчанию V - левый контакт размыкающий (min), правый замыкающий (max) – оба указателя синие.
  - **III** - два размыкающих контакта: левый указатель (min) - синий, правый (max) - красный.
  - **IV** - два замыкающих контакта: левый указатель (min) - красный, правый (max) - синий.
  - **VI** - левый контакт замыкающий (min), правый размыкающий (max) – оба указателя красные.
  - **МП** - По заказу потребителя сигнализирующее устройство может изготавливаться с **магнитным поджатием** контактов для любого из выше указанных исполнений.
- Напряжение внешних коммутируемых цепей:
  - 380 В (включая 24; 27; 36; 40; 110; 220В) - для цепей переменного тока;
  - 220 В (включая 24; 27; 36; 40; 110В) - для цепей постоянного тока
- Разрывная мощность контактов для сигнализирующего устройства:
  - со скользящими контактами – 10 Вт постоянного тока и 20 В•А переменного тока;
  - с магнитным поджатием контактов – 30 Вт постоянного тока и 50 В•А переменного тока
- Значение коммутируемого тока:
  - для сигнализирующего устройства со скользящими контактами – от 0,02 до 0,5 А;
  - для сигнализирующего устройства с магнитным поджатием контактов – от 0,01 до 1 А
- Предел допускаемой основной промышленности срабатывания сигнализирующего устройства:
  - для сигнализирующего устройства со скользящими контактами ±2,5%
  - для сигнализирующего устройства с магнитным поджатием контактов ±4%
- Подключение осуществляется четырехжильным кабелем, сечение жил - от 0,2 до 1,5 мм<sup>2</sup>. Диаметр ввода в разъем - от 4 до 10 мм.

### Схема подключения



### Поверка приборов

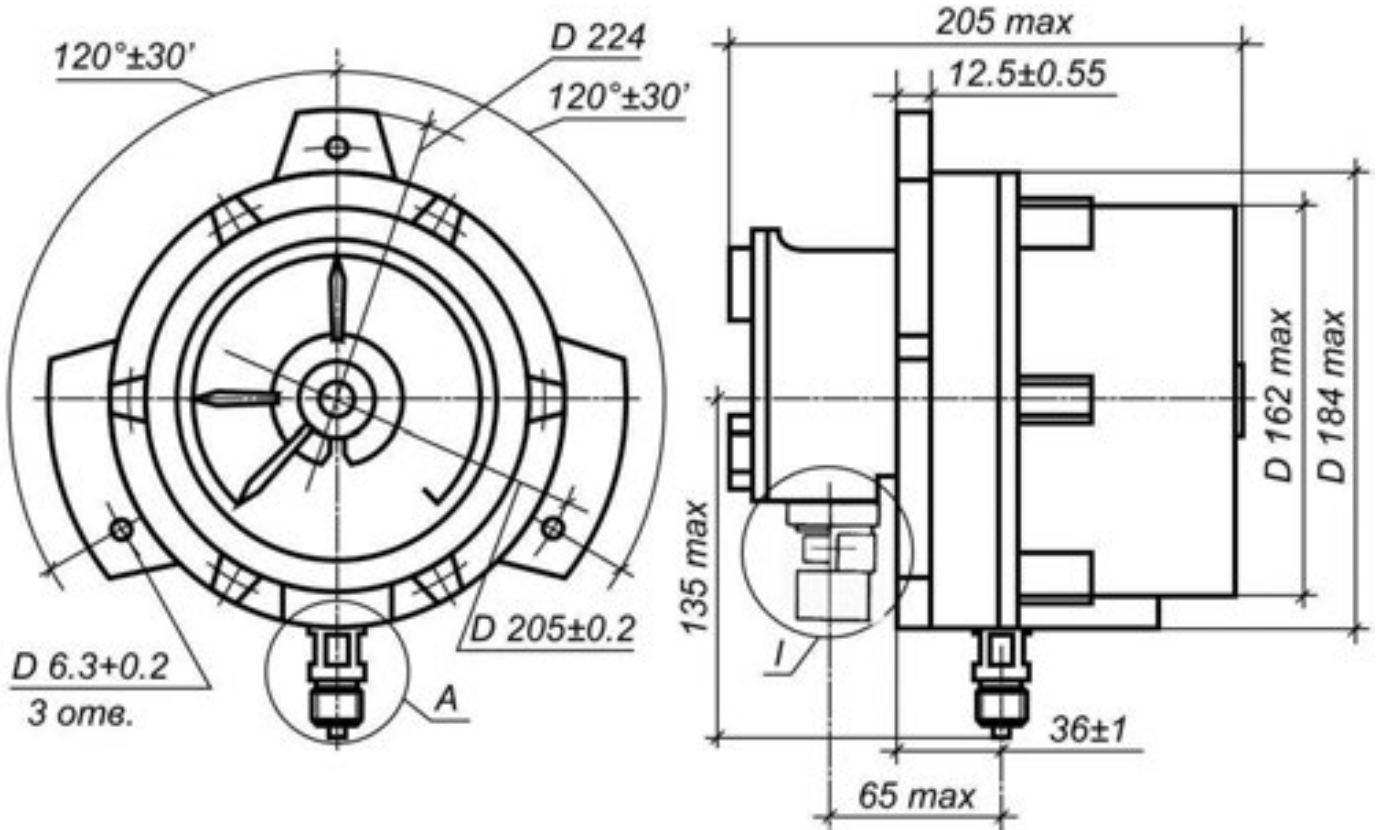
- Поверка
  - -//- - по умолчанию приборы при выпуске из производства проверяются метрологической службой Манотомь, аккредитованной на право поверки средств измерений.
  - **ЦСМ** - по требованию потребителя приборы при выпуске из производства могут быть поверены представителем органа государственной метрологической службой ФГУ "Томский Центр стандартизации, метрологии и сертификации".
- Периодическая поверка приборов в процессе эксплуатации производится в соответствии с методикой поверки.
- **Межповерочный интервал - 2 года.**

### Пломбировка

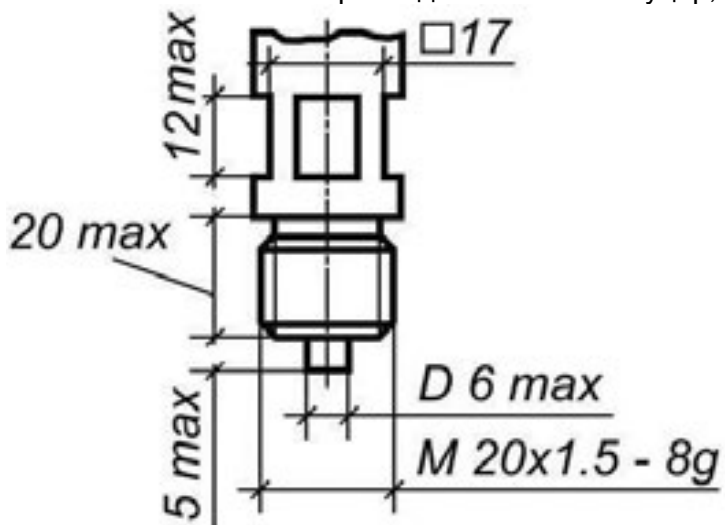
- -//- - по умолчанию приборы пломбируются.

# Чертежи

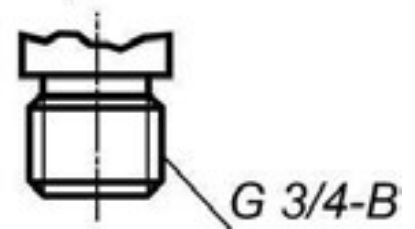
DM2005Cr1Ex - радиальное расположение штуцера с фланцем



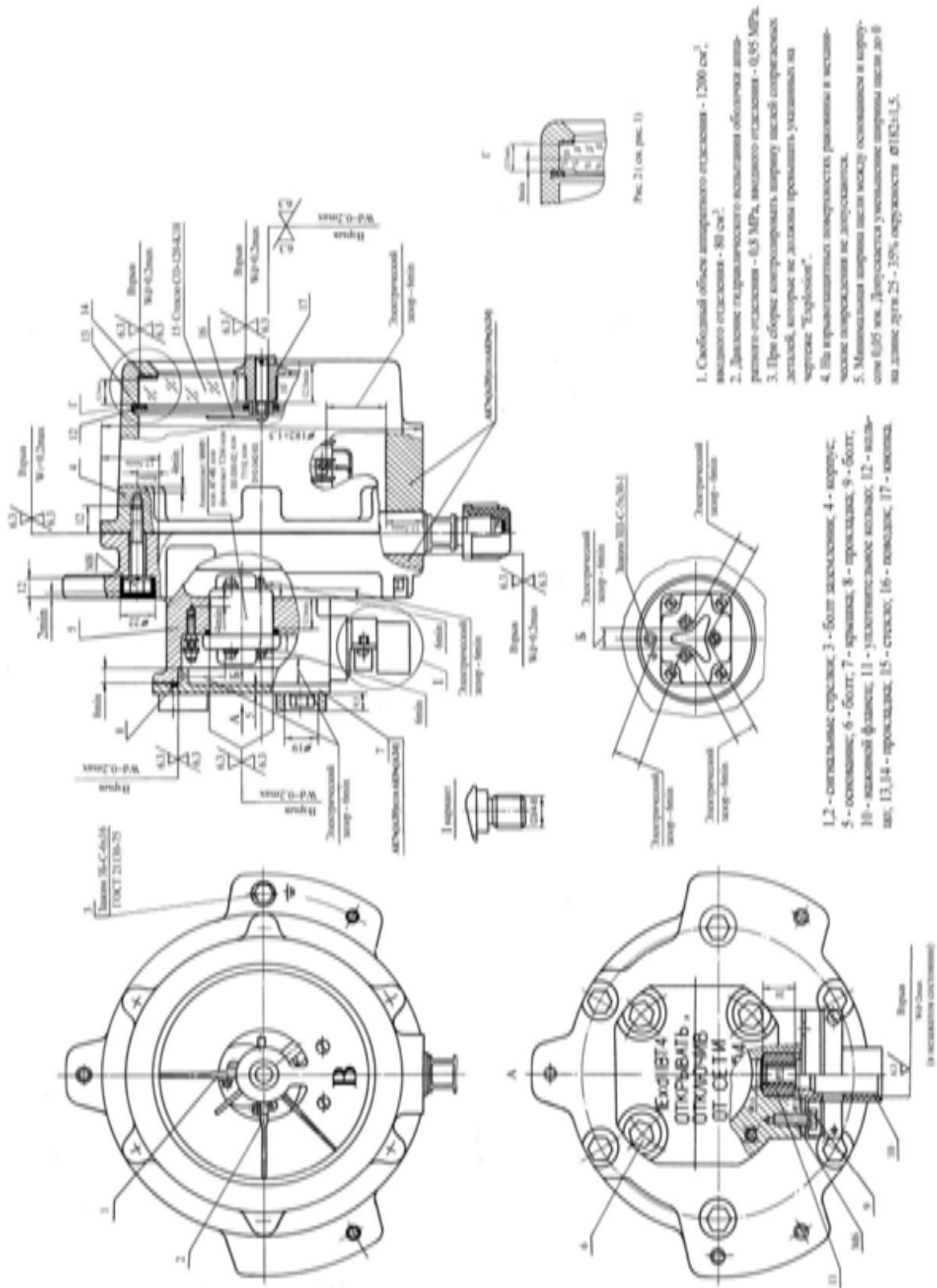
Присоединительный штуцер, вводное устройство



I вариант



# Чертёж взрывозащиты



1. Свободный объем внутреннего пространства - 1200 см<sup>3</sup>, выделено 80 см<sup>3</sup>.
2. Давление гидравлического испытания оболочки аппаратуры - 0,5 МПа, выделено 0,05 МПа.
3. При сборке контролировать герметичность соединений деталей, которые не должны протекать указанным на чертеже "Угрозами".
4. Не выполнять работ по ремонту и обслуживанию аппаратуры без разрешения.
5. Максимальная температура воздуха в помещении 40 °С. Максимальная влажность воздуха 75%.
6. Максимальная температура воздуха в помещении 40 °С. Максимальная влажность воздуха 75%.

Рис. 2 (см. рис. 1)

- 1,2 - стальные стержни; 3 - болт; 4 - корпус;
- 5 - ось; 6 - болт; 7 - крышка; 8 - прокладка; 9 - болт;
- 10 - стальной фланец; 11 - уплотнительное кольцо; 12 - винт;
- 13,14 - прокладка; 15 - стержень; 16 - поводок; 17 - кольцо.

Архангельск (8182)63-90-72  
 Астана +7(7172)727-132  
 Белгород (4722)40-23-64  
 Брянск (4832)59-03-52  
 Владивосток (423)249-28-31  
 Волгоград (844)278-03-48  
 Вологда (8172)26-41-59  
 Воронеж (473)204-51-73  
 Екатеринбург (343)384-55-89  
 Иваново (4932)77-34-06  
 Ижевск (3412)26-03-58  
 Казань (843)206-01-48

Калининград (4012)72-03-81  
 Калуга (4842)92-23-67  
 Кемерово (3842)65-04-62  
 Киров (8332)68-02-04  
 Краснодар (861)203-40-90  
 Красноярск (391)204-63-61  
 Курск (4712)77-13-04  
 Липецк (4742)52-20-81  
 Магнитогорск (3519)55-03-13  
 Москва (495)268-04-70  
 Мурманск (8152)59-64-93  
 Набережные Челны (8552)20-53-41

Нижний Новгород (831)429-08-12  
 Новокузнецк (3843)20-46-81  
 Новосибирск (383)227-86-73  
 Орел (4862)44-53-42  
 Оренбург (3532)37-68-04  
 Пенза (8412)22-31-16  
 Пермь (342)205-81-47  
 Ростов-на-Дону (863)308-18-15  
 Рязань (4912)46-61-64  
 Самара (846)206-03-16  
 Санкт-Петербург (812)309-46-40  
 Саратов (845)249-38-78

Смоленск (4812)29-41-54  
 Сочи (862)225-72-31  
 Ставрополь (8652)20-65-13  
 Тверь (4822)63-31-35  
 Томск (3822)98-41-53  
 Тула (4872)74-02-29  
 Тюмень (3452)66-21-18  
 Ульяновск (8422)24-23-59  
 Уфа (347)229-48-12  
 Челябинск (351)202-03-61  
 Череповец (8202)49-02-64  
 Ярославль (4852)69-52-93